



# ОЦЕНОЧНЫЕ МАТЕРИАЛЫ ДЕМОНСТРАЦИОННОГО ЭКЗАМЕНА

## Том 1

(Комплект оценочной документации)

<b>Код и наименование профессии (специальности) среднего профессионального образования</b>	15.01.32 Оператор станков с программным управлением
<b>Наименование квалификации (наименование направленности)</b>	Оператор станков с программным управлением – станочник широкого профиля
Федеральный государственный образовательный стандарт среднего профессионального образования по профессии (специальности) среднего профессионального образования (ФГОС СПО):	ФГОС СПО по профессии 15.01.32 Оператор станков с программным управлением, утвержденный Приказом Минобрнауки РФ от 09.12.2016 № 1555.
Виды аттестации:	Государственная итоговая аттестация
	Промежуточная аттестация
Уровни демонстрационного экзамена:	Базовый
	Профильный
Шифр комплекта оценочной документации:	КОД 15.01.32-1-2024

## 1. СПИСОК ИСПОЛЬЗУЕМЫХ СОКРАЩЕНИЙ

<b>ГИА</b>	- государственная итоговая аттестация
<b>ДЭ</b>	- демонстрационный экзамен
<b>ДЭ БУ</b>	- демонстрационный экзамен базового уровня
<b>ДЭ ПУ</b>	- демонстрационный экзамен профильного уровня
<b>КОД</b>	- комплект оценочной документации
<b>ОК</b>	- общая компетенция
<b>ОМ</b>	- оценочный материал
<b>ПА</b>	- промежуточная аттестация
<b>ПК</b>	- профессиональная компетенция
<b>СПО</b>	- среднее профессиональное образование
<b>ФГОС СПО</b>	- федеральный государственный образовательный стандарт среднего профессионального образования, на основе которого разработан комплект оценочной документации
<b>ЦПДЭ</b>	- центр проведения демонстрационного экзамена

## 2. СТРУКТУРА КОД

В структуру КОД:

1. комплекс требований для проведения демонстрационного экзамена;
2. перечень оборудования и оснащения, расходных материалов, средств обучения и воспитания;
3. примерный план застройки площадки ДЭ;
4. требования к составу экспертных групп;
5. инструкции по технике безопасности;
6. образец задания.

### 3. КОД

#### 3.1 Комплекс требований для проведения ДЭ

**Применимость КОД.** Настоящий КОД предназначен для организации и проведения ДЭ (уровней ДЭ) в рамках видов аттестаций по образовательным программам среднего профессионального образования, указанным в таблице № 1.

Таблица № 1

Вид аттестации	Уровень ДЭ
ПА	-
ГИА	Базовый уровень
	Профильный уровень

КОД в части ПА, ГИА (ДЭ БУ) разработан на основе требований к результатам освоения образовательной программы СПО, установленных в соответствии с ФГОС СПО.

КОД в части ГИА (ДЭ ПУ) разработан на основе требований к результатам освоения образовательной программы СПО, установленных в соответствии с ФГОС СПО, включая квалификационные требования, заявленные организациями, работодателями, заинтересованными в подготовке кадров соответствующей квалификации.

КОД в части ГИА (ДЭ ПУ) включает составные части - инвариантную часть (обязательную часть, установленную настоящим КОД) и вариативную часть (необязательную), содержание которой определяет образовательная организация самостоятельно на основе содержания реализуемой основной образовательной программы СПО, включая квалификационные требования, заявленные организациями, работодателями, заинтересованными в подготовке кадров соответствующей квалификации, в том числе являющимися стороной договора о сетевой форме реализации образовательных программ и (или) договора о практической подготовке обучающихся.

## **Общие организационные требования:**

1. ДЭ направлен на определение уровня освоения выпускником материала, предусмотренного образовательной программой, и степени сформированности профессиональных умений и навыков путем проведения независимой экспертной оценки выполненных выпускником практических заданий в условиях реальных или смоделированных производственных процессов.

2. ДЭ в рамках ГИА проводится с использованием КОД, включенных образовательными организациями в программу ГИА.

3. Задания ДЭ доводятся до главного эксперта в день, предшествующий дню начала ДЭ.

4. Образовательная организация обеспечивает необходимые технические условия для обеспечения заданиями во время ДЭ обучающихся, членов ГЭК, членов экспертной группы.

5. ДЭ проводится в ЦПДЭ, представляющем собой площадку, оборудованную и оснащенную в соответствии с КОД.

6. ЦПДЭ может располагаться на территории образовательной организации, а при сетевой форме реализации образовательных программ — также на территории иной организации, обладающей необходимыми ресурсами для организации ЦПДЭ.

7. Обучающиеся проходят ДЭ в ЦПДЭ в составе экзаменационных групп.

8. Образовательная организация знакомит с планом проведения ДЭ обучающихся, сдающих ДЭ, и лиц, обеспечивающих проведение ДЭ, в срок не позднее чем за 5 рабочих дней до даты проведения экзамена.

9. Количество, общая площадь и состояние помещений, предоставляемых для проведения ДЭ, должны обеспечивать проведение ДЭ в соответствии с КОД.

10. Не позднее чем за один рабочий день до даты проведения ДЭ главным экспертом проводится проверка готовности ЦПДЭ в присутствии

членов экспертной группы, обучающихся, а также технического эксперта, назначаемого организацией, на территории которой расположен ЦПДЭ, ответственного за соблюдение установленных норм и правил охраны труда и техники безопасности.

11. Главным экспертом осуществляется осмотр ЦПДЭ, распределение обязанностей между членами экспертной группы по оценке выполнения заданий ДЭ, а также распределение рабочих мест между обучающимися с использованием способа случайной выборки. Результаты распределения обязанностей между членами экспертной группы и распределения рабочих мест между обучающимися фиксируются главным экспертом в соответствующих протоколах.

12. Обучающиеся знакомятся со своими рабочими местами, под руководством главного эксперта также повторно знакомятся с планом проведения ДЭ, условиями оказания первичной медицинской помощи в ЦПДЭ. Факт ознакомления отражается главным экспертом в протоколе распределения рабочих мест.

13. Допуск обучающихся в ЦПДЭ осуществляется главным экспертом на основании документов, удостоверяющих личность.

14. Образовательная организация обязана не позднее чем за один рабочий день до дня проведения ДЭ уведомить главного эксперта об участии в проведении ДЭ тьютора (ассистента).

**Требование к продолжительности ДЭ.** Продолжительность ДЭ зависит от вида аттестации, уровня ДЭ (таблица № 2)

Таблица № 2

Вид аттестации	Уровень ДЭ	Составная часть КОД (инвариантная/вариативная)	Продолжительность ДЭ
ПА	-	Инвариантная часть	<b>1 ч. 00 мин.</b>
ГИА	базовый	Инвариантная часть	<b>2 ч. 30 мин.</b>
ГИА	профильный	Инвариантная часть	<b>3 ч. 30 мин.</b>
ГИА	профильный	Совокупность инвариантной и вариативной частей	<b>не более 4 ч. 30 мин.</b>

**Требования к содержанию КОД.** Единое базовое ядро содержания КОД (таблица № 3) сформировано на основе вида деятельности (вида профессиональной деятельности) в соответствии с ФГОС СПО и является общей содержательной основой заданий ДЭ вне зависимости от вида аттестации и уровня ДЭ.

Таблица № 3

<b>ЕДИНОЕ БАЗОВОЕ ЯДРО СОДЕРЖАНИЯ КОД<sup>1</sup></b>		
<b>Вид деятельности/ Вид профессиональной деятельности</b>	<b>Перечень оцениваемых ОК/ПК</b>	<b>Перечень оцениваемых умений, навыков (практического опыта)</b>
Изготовление деталей на металлорежущих станках с программным управлением по стадиям технологического процесса в соответствии с требованиями охраны труда и экологической безопасности	ПК: Осуществлять перенос программы на станок, адаптацию разработанных управляющих программ на основе анализа входных данных, технологической и конструкторской документации	Навык: в переносе программы на станок, адаптации разработанных управляющих программ на основе анализа входных данных, технологической и конструкторской документации
	ПК: Вести технологический процесс обработки и доводки деталей, заготовок и инструментов на металлорежущих станках с программным управлением с соблюдением требований к качеству, в соответствии с заданием и технической документацией	Умение: выполнять технологические операции при изготовлении детали на металлорежущем станке с числовым программным управлением
	ПК: Осуществлять подготовку к использованию инструмента и оснастки для работы на металлорежущих станках различного вида и типа (сверлильных, токарных, фрезерных, копировальных, шпоночных и шлифовальных) с программным управлением, настройку станка в соответствии с заданием	Навык: в подготовке к использованию инструмента и оснастки для работы на металлорежущих станках с программным управлением, настройку станка в соответствии с заданием

<sup>1</sup> Единое базовое ядро содержания КОД – общая (сквозная) часть единого КОД, относящаяся ко всем видам аттестации (ГИА, ПА) вне зависимости от уровня ДЭ.

Содержательная структура КОД представлена в таблице № 4.

Таблица № 4

Вид деятельности (вид профессиональной деятельности)	Перечень оцениваемых ОК, ПК	Перечень оцениваемых умений, навыков (практического опыта)	ПА <sup>2</sup>	ГИА ДЭ БУ	ГИА ДЭ ПУ
<b>Инвариантная часть КОД</b>					
Изготовление деталей на металлорежущих станках с программным управлением по стадиям технологического процесса в соответствии с требованиями охраны труда и экологической безопасности	ПК: Осуществлять перенос программы на станок, адаптацию разработанных управляющих программ на основе анализа входных данных, технологической и конструкторской документации	Навык: в переносе программы на станок, адаптации разработанных управляющих программ на основе анализа входных данных, технологической и конструкторской документации	■	■	■
	ПК: Осуществлять подготовку к использованию инструмента и оснастки для работы на металлорежущих станках различного вида и типа (сверлильных, токарных, фрезерных, копировальных, шпоночных и шлифовальных) с программным управлением, настройку станка в соответствии с заданием	Навык: в подготовке к использованию инструмента и оснастки для работы на металлорежущих станках с программным управлением, настройку станка в соответствии с заданием	■	■	■
	ПК: Вести технологический процесс обработки и доводки деталей, заготовок и инструментов на металлорежущих станках с программным управлением с соблюдением требований к качеству, в соответствии с заданием и технической документацией	Умение: выполнять технологические операции при изготовлении детали на металлорежущем станке с числовым программным управлением	■	■	■
		Умение: устанавливать оптимальный режим резания		■	■
		Навык: в обработке и доводке деталей, заготовок и инструментов на			■

<sup>2</sup> Содержание КОД в части ПА равно содержанию единое базового ядра содержания КОД.

		металлорежущих станках с программным управлением с соблюдением требований к качеству, в соответствии с заданием, технологической и конструкторской документацией			
Разработка управляющих программ для станков с числовым программным управлением	ПК: Разрабатывать управляющие программы с применением систем CAD/CAM	Умение: разрабатывать маршрут технологического процесса обработки с выбором режущих и вспомогательных инструментов, станочных приспособлений, с разработкой технических условий на исходную заготовку		■	■
<b>Вариативная часть КОД</b>					
<p>Вариативная часть КОД формируется образовательными организациями на основе реализуемой основной образовательной программы СПО и с учетом квалификационных требований, заявленных конкретными организациями, работодателями, заинтересованными в подготовке кадров соответствующей квалификации, в том числе являющимися стороной договора о сетевой форме реализации образовательных программ и (или) договора о практической подготовке обучающихся.</p> <p>Рекомендации по формированию вариативной части КОД для ДЭ ПУ представлены в приложении № 1 к настоящему тому № 1 оценочных материалов.</p>					■

**Требования к оцениванию.** Распределение значений максимальных баллов (таблица № 5) зависит от вида аттестации, уровня ДЭ, составляющей части ДЭ.

Таблица № 5

<b>Вид аттестации</b>	<b>Уровень ДЭ</b>	<b>Составная часть КОД (инвариантная/ вариативная часть)</b>	<b>Максимальный балл</b>
ПА	ДЭ	Инвариантная часть	26 из 26
ГИА	ДЭ БУ		50 из 50
	ДЭ ПУ		80 из 80
<i>ГИА</i>	<i>ДЭ ПУ</i>	<i>Вариативная часть</i>	<i>20 из 20</i>
ГИА	ДЭ ПУ	Совокупность инвариантной и вариативной частей	100 из 100

Распределение баллов по критериям оценивания для ДЭ в рамках ПА представлена в таблице № 6.

Таблица № 6

№ п/п	Модуль задания (вид деятельности, вид профессиональной деятельности)	Критерий оценивания <sup>3</sup>	Баллы
1	Изготовление деталей на металлорежущих станках с программным управлением по стадиям технологического процесса в соответствии с требованиями охраны труда и экологической безопасности	Осуществление переноса программы на станок, адаптация разработанных управляющих программ на основе анализа входных данных, технологической и конструкторской документации	2,00
		Ведение технологического процесса обработки и доводки деталей, заготовок и инструментов на металлорежущих станках с программным управлением с соблюдением требований к качеству, в соответствии с заданием и технической документацией	8,00
		Осуществление подготовки к использованию инструмента и оснастки для работы на металлорежущих станках различного вида и типа (сверлильных, токарных, фрезерных, копировальных, шпоночных и шлифовальных) с программным управлением, настройку станка в соответствии с заданием	16,00
<b>ИТОГО</b>			<b>26,00</b>

<sup>3</sup> Формулировка критерия оценивания совпадает с наименованием ПК, ОК и начинается с отглагольного существительного.

Распределение баллов по критериям оценивания для ДЭ БУ в рамках ГИА представлена в таблице № 7.

Таблица № 7

№ п/п	Модуль задания (вид деятельности, вид профессиональной деятельности)	Критерий оценивания <sup>4</sup>	Баллы
1	Изготовление деталей на металлорежущих станках с программным управлением по стадиям технологического процесса в соответствии с требованиями охраны труда и экологической безопасности	Осуществление переноса программы на станок, адаптация разработанных управляющих программ на основе анализа входных данных, технологической и конструкторской документации	2,00
		Ведение технологического процесса обработки и доводки деталей, заготовок и инструментов на металлорежущих станках с программным управлением с соблюдением требований к качеству, в соответствии с заданием и технической документацией	16,00
		Осуществление подготовки к использованию инструмента и оснастки для работы на металлорежущих станках различного вида и типа (сверлильных, токарных, фрезерных, копировальных, шпоночных и шлифовальных) с программным управлением, настройку станка в соответствии с заданием	16,00
2	Разработка управляющих программ для станков с числовым программным управлением	Разработка управляющей программы с применением систем CAD/CAM	16,00
<b>ИТОГО</b>			<b>50,00</b>

<sup>4</sup> Формулировка критерия оценивания совпадает с наименованием ПК, ОК и начинается с отлагательного существительного.

Распределение баллов по критериям оценивания для ДЭ ПУ (инвариантная часть КОД) в рамках ГИА представлена в таблице № 8.

Таблица № 8

№ п/п	Модуль задания (вид деятельности, вид профессиональной деятельности)	Критерий оценивания <sup>5</sup>	Баллы
1	Изготовление деталей на металлорежущих станках с программным управлением по стадиям технологического процесса в соответствии с требованиями охраны труда и экологической безопасности	Осуществление переноса программы на станок, адаптация разработанных управляющих программ на основе анализа входных данных, технологической и конструкторской документации	2,00
		Ведение технологического процесса обработки и доводки деталей, заготовок и инструментов на металлорежущих станках с программным управлением с соблюдением требований к качеству, в соответствии с заданием и технической документацией	46,00
		Осуществление подготовки к использованию инструмента и оснастки для работы на металлорежущих станках различного вида и типа (сверлильных, токарных, фрезерных, копировальных, шпоночных и шлифовальных) с программным управлением, настройку станка в соответствии с заданием	16,00
2	Разработка управляющих программ для станков с числовым программным управлением	Разработка управляющей программы с применением систем CAD/CAM	16,00
<b>ИТОГО</b>			<b>80,00</b>

<sup>5</sup> Формулировка критерия оценивания совпадает с наименованием ПК, ОК и начинается с отглагольного существительного.

Распределение баллов по критериям оценивания для ДЭ ПУ (инвариантная и вариативная части КОД) в рамках ГИА представлена в таблице № 9.

Таблица № 9

№ п/п	Модуль задания (вид деятельности, вид профессиональной деятельности)	Критерий оценивания <sup>6</sup>	Баллы
1	Изготовление деталей на металлорежущих станках с программным управлением по стадиям технологического процесса в соответствии с требованиями охраны труда и экологической безопасности	Осуществление переноса программы на станок, адаптация разработанных управляющих программ на основе анализа входных данных, технологической и конструкторской документации	2,00
Ведение технологического процесса обработки и доводки деталей, заготовок и инструментов на металлорежущих станках с программным управлением с соблюдением требований к качеству, в соответствии с заданием и технической документацией		46,00	
Осуществление подготовки к использованию инструмента и оснастки для работы на металлорежущих станках различного вида и типа (сверлильных, токарных, фрезерных, копировальных, шпоночных и шлифовальных) с программным управлением, настройку станка в соответствии с заданием		16,00	
2	Разработка управляющих программ для станков с числовым программным управлением	Разработка управляющей программы с применением систем CAD/CAM	16,00
<b>ИТОГО (инвариантная часть)</b>			<b>80,00</b>
<b>ВСЕГО (вариативная часть)<sup>7</sup></b>			<b>20,00</b>
<b>ИТОГО (совокупность инвариантной и вариативной частей)</b>			<b>100,00</b>

<sup>6</sup> Формулировка критерия оценивания совпадает с наименованием ПК, ОК и начинается с отлагательного существительного.

<sup>7</sup> Критерии оценивания вариативной части КОД разрабатываются образовательной организацией самостоятельно с учетом квалификационных требований, заявленных организациями, работодателями, заинтересованными в подготовке кадров соответствующей квалификации, в том числе являющимися стороной договора о сетевой форме реализации образовательных программ и (или) договора о практической подготовке обучающихся.

### 3.2 Перечень оборудования и оснащения, расходных материалов, средств обучения и воспитания

Перечень оборудования и оснащения, расходных материалов, средств обучения и воспитания представлен в зависимости от вида аттестации, уровня ДЭ представлен в таблице № 10.

Перечень оборудования и оснащения, расходных материалов, средств обучения и воспитания может быть дополнен образовательной организацией с целью создания необходимых условий для участия в ДЭ обучающихся из числа лиц с ограниченными возможностями здоровья и обучающихся из числа детей-инвалидов и инвалидов.

Таблица № 10

<b>Кол-во рабочих мест: 1</b>		
<b>Количество зон застройки площадки: 1</b>		
<b>Зоны площадки</b>		
<b>Наименование зоны площадки (наименование модуля задания)</b>	<b>Код зоны площадки</b>	<b>Вид аттестации/уровень ДЭ (ПА, ГИА/ДЭ БУ, ГИА/ДЭ ПУ)</b>
Изготовление деталей на металлорежущих станках с программным управлением по стадиям технологического процесса в соответствии с требованиями охраны труда и экологической безопасности	А	ПА, ГИА/ДЭ БУ, ГИА/ДЭ ПУ
Разработка управляющих программ для станков с числовым программным управлением		

**Перечень оборудования и оснащения, расходных материалов, средств обучения и воспитания**

№	Наименование	Минимальные (рамочные) технические характеристики	Кол-во на 1 рабочее место	Единица измерения	Кол-во на общее число рабочих мест	Код зоны площади	Вид аттестации/уровень ДЭ
<b>Перечень оборудования</b>							
1	Станок с ЧПУ	Вертикально-фрезерный, обрабатывающий центр с ЧПУ или 2-осевой токарный станок с ЧПУ с приводным инструментом и осью С	1	шт	1	А	ПА, ГИА/ДЭ БУ, ГИА/ДЭ ПУ
2	Контейнер для сбора стружки	Стойкость к повреждениям от металлической стружки	1	шт	1	А	ПА, ГИА/ДЭ БУ, ГИА/ДЭ ПУ
3	Компьютер	Характеристики компьютера подбираются исходя из рекомендуемых требований САМ программы	1	шт	1	А	ГИА/ДЭ БУ, ГИА/ДЭ ПУ
4	Монитор	Диагональ не менее 19"	1	шт	1	А	ГИА/ДЭ БУ, ГИА/ДЭ ПУ
5	Клавиатура	Технические характеристики на усмотрение образовательной организации	1	шт	1	А	ГИА/ДЭ БУ, ГИА/ДЭ ПУ
6	Мышь для компьютера	Технические характеристики на усмотрение образовательной организации	1	шт	1	А	ГИА/ДЭ БУ, ГИА/ДЭ ПУ
7	САМ - система с постпроцессором для станка с ЧПУ	Отлаженный и рабочий постпроцессор для выбранного станка с ЧПУ. Возможность программирования стандартных операций. Возможность программирования фрезерных операций для приводного инструмента (для токарного станка)	1	шт	1	А	ГИА/ДЭ БУ, ГИА/ДЭ ПУ
8	Верстак	Ширина от 1400 до 2000 мм	1	шт	1	А	ПА, ГИА/ДЭ БУ,

							ГИА/ДЭ ПУ
9	Стол для измерительного инструмента	Технические характеристики на усмотрение образовательной организации	1	шт	1	А	ПА, ГИА/ДЭ БУ, ГИА/ДЭ ПУ
10	Стол компьютерный	Технические характеристики на усмотрение образовательной организации	1	шт	1	А	ГИА/ДЭ БУ, ГИА/ДЭ ПУ
11	Стул	Технические характеристики на усмотрение образовательной организации	1	шт	1	А	ГИА/ДЭ БУ, ГИА/ДЭ ПУ
<b>Перечень инструментов</b>							
1	Станочное приспособление для закрепления заготовки	Тиски гидравлические машинные прецизионные или трехкулачковый патрон	1	шт	1	А	ПА, ГИА/ДЭ БУ, ГИА/ДЭ ПУ
2	Набор удлиненных производственных шестигранников (2,5-10 мм)	Технические характеристики на усмотрение образовательной организации	1	шт	1	А	ПА, ГИА/ДЭ БУ, ГИА/ДЭ ПУ
3	Рожковый ключ	Подбирается в зависимости от размера крепления тисков к столу (Для фрезерного станка, для токарного станка не применяется)	1	шт	1	А	ПА, ГИА/ДЭ БУ, ГИА/ДЭ ПУ
4	Набор для базирования и фиксации тисков к столу	Набор должен состоять минимум из 4 поджимов под паз на станке (Для фрезерного станка, для токарного станка не применяется)	1	шт	1	А	ПА, ГИА/ДЭ БУ, ГИА/ДЭ ПУ
5	Набор параллельных подкладок	Высокоточные подкладки с не менее 6 пар разной ширины (Для фрезерного станка, для токарного станка не применяется)	1	шт	1	А	ПА, ГИА/ДЭ БУ, ГИА/ДЭ ПУ
6	Калькулятор	Технические характеристики на усмотрение образовательной организации	1	шт	1	А	ПА, ГИА/ДЭ БУ, ГИА/ДЭ ПУ
7	Набор шаберов	В наборе не менее 4 видов шаберов для снятия заусенцев на деталях - Алюминий	1	шт	1	А	ПА, ГИА/ДЭ БУ, ГИА/ДЭ ПУ

8	Набор надфилей	В наборе от 3 до 12 штук длиной не более 150 мм	1	шт	1	А	ПА, ГИА/ДЭ БУ, ГИА/ДЭ ПУ
9	Молоток	С резиновым или пластиковым бойком (Для фрезерного станка, для токарного станка не применяется)	1	шт	1	А	ПА, ГИА/ДЭ БУ, ГИА/ДЭ ПУ
10	Флэшка	До 8 Гб.	1	шт	1	А	ПА, ГИА/ДЭ БУ, ГИА/ДЭ ПУ
11	Штангенциркуль цифровой 0-150 мм	Цена деления: 0,01 мм	1	шт	1	А	ПА, ГИА/ДЭ БУ, ГИА/ДЭ ПУ
12	Штангенглубиномер 0-150 мм	Цена деления: 0,01 мм	1	шт	1	А	ПА, ГИА/ДЭ БУ, ГИА/ДЭ ПУ
13	Набор микрометров цифровых 0-75 мм	Цена деления: 0,001 мм	1	шт	1	А	ПА, ГИА/ДЭ БУ, ГИА/ДЭ ПУ
14	Микрометр для измерения наружной резьбы 25-50 мм	Цена деления: 0,001 мм или 0,005 мм или 0,01 мм	1	шт	1	А	ГИА/ДЭ ПУ
15	Набор микрометрических нутромеров 20-50 мм	*Цена деления: 0,001 мм	1	шт	1	А	ПА, ГИА/ДЭ БУ, ГИА/ДЭ ПУ
16	Набор стальных концевых мер, класс 1. ISO3650 или аналоги	В наборе от 47 до 103 шт	1	шт	1	А	ПА, ГИА/ДЭ БУ, ГИА/ДЭ ПУ
17	Глубиномер микрометрический 0-50 мм	Цена деления: 0,01 мм	1	шт	1	А	ПА, ГИА/ДЭ БУ, ГИА/ДЭ ПУ
18	Прециз. индикатор часового типа с защитой от толчков 1/58 мм	Цена деления: 0,001 мм	1	шт	1	А	ПА, ГИА/ДЭ БУ, ГИА/ДЭ ПУ
19	Магнитный измер.	От 200 до 300 мм	1	шт	1	А	ПА,

	штатив (с опорой)						ГИА/ДЭ БУ, ГИА/ДЭ ПУ
20	Торцевая фреза с оправкой	Диаметр фрезы должен быть в промежутке 12 мм - 36 мм. Подбирается в зависимости от требований станка (Для фрезерного станка, для токарного станка не применяется)	1	шт	1	А	ПА, ГИА/ДЭ БУ, ГИА/ДЭ ПУ
21	Оправка с цангой под фрезу 10 мм	Подбирается в зависимости от требований станка (Для фрезерного станка, для токарного станка не применяется)	1	шт	1	А	ПА, ГИА/ДЭ БУ, ГИА/ДЭ ПУ
22	Оправка с цангой под фрезу 6 мм	Подбирается в зависимости от требований станка (Для фрезерного станка, для токарного станка не применяется)	1	шт	1	А	ПА, ГИА/ДЭ БУ, ГИА/ДЭ ПУ
23	Корпус резбофрезы с оправкой и цангой	Корпус резбофрезы с обработкой под глубину до 20 мм. Под нарезание наружной резьбы. Подбирается в зависимости от требований станка (Для фрезерного станка, для токарного станка не применяется)	1	шт	1	А	ГИА/ДЭ ПУ
24	Оправка с цангой под фасочную фрезу	Подбирается в зависимости от требований станка (Для фрезерного станка, для токарного станка не применяется)	1	шт	1	А	ПА, ГИА/ДЭ БУ, ГИА/ДЭ ПУ
25	Державка токарная	Для наружной черновой обработки под пластинку 80° (Для токарного станка, для фрезерного станка не применяется)	1	шт	1	А	ПА, ГИА/ДЭ БУ, ГИА/ДЭ ПУ
26	Блок токарный	Для крепления державки для черновой наружной обработки. (Для токарного станка, для фрезерного станка не применяется)	1	шт	1	А	ПА, ГИА/ДЭ БУ, ГИА/ДЭ ПУ
27	Державка токарная	Для чистовой наружной обработки под пластинку 55° или 35°. (Для токарного станка, для фрезерного станка не применяется)	1	шт	1	А	ПА, ГИА/ДЭ БУ, ГИА/ДЭ ПУ
28	Блок токарный	Для крепления державки для чистовой наружной обработки (Для токарного станка, для фрезерного станка не применяется)	1	шт	1	А	ПА, ГИА/ДЭ БУ, ГИА/ДЭ ПУ

29	Державка токарная	Для нарезания наружной резьбы (Для токарного станка, для фрезерного станка не применяется)	1	шт	1	А	ГИА/ДЭ ПУ
30	Блок токарный	Для крепления державки для наружного нарезания резьбы (Для токарного станка, для фрезерного станка не применяется)	1	шт	1	А	ГИА/ДЭ ПУ
31	Корпус сверла	Диаметр сверла 20 мм. с посадочными местами под 2 пластинки. Глубина отверстия до 50 мм. (Для токарного станка, для фрезерного станка не применяется)	1	шт	1	А	ПА, ГИА/ДЭ БУ, ГИА/ДЭ ПУ
32	Блок токарный	Для крепления корпуса сверла (Для токарного станка, для фрезерного станка не применяется)	1	шт	1	А	ПА, ГИА/ДЭ БУ, ГИА/ДЭ ПУ
33	Державка расточная	Для внутренней обработки. Возможность обработки отверстия от диаметра 20 мм. Под пластинку 55° или 35°. (Для токарного станка, для фрезерного станка не применяется)	1	шт	1	А	ПА, ГИА/ДЭ БУ, ГИА/ДЭ ПУ
34	Блок токарный	Для крепления державки для внутренней обработки (Для токарного станка, для фрезерного станка не применяется)	1	шт	1	А	ПА, ГИА/ДЭ БУ, ГИА/ДЭ ПУ
35	Приводной осевой инструмент	С ключами для фиксирования цанги (Для токарного станка, для фрезерного станка не применяется)	1	шт	1	А	ПА, ГИА/ДЭ БУ, ГИА/ДЭ ПУ
36	Цанга 6 мм	Под приводной осевой инструмент (Для токарного станка, для фрезерного станка не применяется)	1	шт	1	А	ПА, ГИА/ДЭ БУ, ГИА/ДЭ ПУ
37	Осевой блок для цангового патрона	Подбирается в зависимости от требований станка (Для токарного станка, для фрезерного станка не применяется)	3	шт	3	А	ГИА/ДЭ ПУ
38	Цанговый патрон для сверла Ø 5 мм, для	Подбирается в зависимости от требований станка	3	шт	3	А	ГИА/ДЭ ПУ

	метчика М6, центровочного сверла Ø 8 мм. - Ø 10 мм.	(Для токарного станка, для фрезерного станка не применяется)					
39	Цанга	Для метчика для нарезания резьбы М6 (Для токарного станка, для фрезерного станка не применяется)	1	шт	1	А	ГИА/ДЭ ПУ
40	Цанга	Для сверла Ø 5 мм. (Для токарного станка, для фрезерного станка не применяется)	1	шт	1	А	ГИА/ДЭ ПУ
41	Цанга	Для центровочного сверла до Ø10 мм. (Для токарного станка, для фрезерного станка не применяется)	1	шт	1	А	ГИА/ДЭ ПУ
42	Таблица «Основные нормы взаимозаменяемости. Резьба метрическая.»	Формат не менее А4	1	шт	1	А	ГИА/ДЭ ПУ
<b>Перечень расходных материалов</b>							
1	Ветошь	Материал не должен оставлять ворс	1	шт	1	А	ПА, ГИА/ДЭ БУ, ГИА/ДЭ ПУ
2	Заготовка	Материал - Д16Т Размеры заготовки - Ø60x50 (+ 0,5 мм)	1	шт	1	А	ПА, ГИА/ДЭ БУ, ГИА/ДЭ ПУ
3	Пластинки	Под торцевую фрезу для обработки прямоугольных уступов для обработки алюминия (Для фрезерного станка, для токарного станка не применяется)	2	шт	2	А	ПА, ГИА/ДЭ БУ, ГИА/ДЭ ПУ
4	Фреза 10 мм	Для обработки алюминия. Высота режущей части в пределах от 15 до 25 мм. (Для фрезерного станка, для токарного станка не применяется)	1	шт	1	А	ПА, ГИА/ДЭ БУ, ГИА/ДЭ ПУ
5	Фреза 6 мм	Для обработки алюминия. Высота режущей	1	шт	1	А	ПА,

		части в пределах от 10 до 15 мм.					ГИА/ДЭ БУ, ГИА/ДЭ ПУ
6	Пластинка для резьбофрезы	Для нарезания наружной резьбы М30 с шагом 1,5 мм / аналог (Для фрезерного станка, для токарного станка не применяется)	1	шт	1	А	ГИА/ДЭ ПУ
7	Фасочная фреза от 6 мм до 10 мм	Для обработки алюминия (Для фрезерного станка, для токарного станка не применяется)	1	шт	1	А	ПА, ГИА/ДЭ БУ, ГИА/ДЭ ПУ
8	Пластина твердосплавная	Для наружной черновой обработки 80°, радиус в пределах от 0.4 до 0.8. Под обработку алюминия (Для токарного станка, для фрезерного станка не применяется)	1	шт	1	А	ПА, ГИА/ДЭ БУ, ГИА/ДЭ ПУ
9	Пластина твердосплавная	Для наружной чистовой обработки 55 или 35°, радиус 0.4. Под обработку алюминия (Для токарного станка, для фрезерного станка не применяется)	1	шт	1	А	ПА, ГИА/ДЭ БУ, ГИА/ДЭ ПУ
10	Пластина твердосплавная	Для нарезания наружной резьбы М30х1,5 - 6g (Для токарного станка, для фрезерного станка не применяется)	1	шт	1	А	ГИА/ДЭ ПУ
11	Пластина твердосплавная	Для сверла (Для токарного станка, для фрезерного станка не применяется)	2	шт	2	А	ПА, ГИА/ДЭ БУ, ГИА/ДЭ ПУ
12	Пластина твердосплавная	Для внутренней обработки 55° или 35°, под обработку алюминия (Для токарного станка, для фрезерного станка не применяется)	1	шт	1	А	ПА, ГИА/ДЭ БУ, ГИА/ДЭ ПУ
13	Пластина твердосплавная	Для внутренней обработки 55° или 35°. Для расточки сырых кулачков. (Для токарного станка, для фрезерного станка не применяется)	1	шт	1	А	ПА, ГИА/ДЭ БУ, ГИА/ДЭ ПУ
14	Сверло Ø 5 мм	Для обработки алюминия	1	шт	1	А	ГИА/ДЭ ПУ

15	Метчик М6х1	Для обработки алюминия	1	шт	1	А	ГИА/ДЭ ПУ
16	Центровочное сверло Ø 8 мм - Ø 10 мм	Для обработки алюминия (Для токарного станка, для фрезерного станка не применяется)	1	шт	1	А	ГИА/ДЭ ПУ
17	Комплект сырых кулачков	Под патрон на выбранном Токарном станке с ЧПУ Высота не более 60 мм. (Для токарного станка, для фрезерного станка не применяется)	1	шт	1	А	ПА, ГИА/ДЭ БУ, ГИА/ДЭ ПУ
<b>Оснащение средствами, обеспечивающими охрану труда и технику безопасности</b>							
1	Щетка-сметка	Технические характеристики на усмотрение образовательной организации	1	шт	1	А	ПА, ГИА/ДЭ БУ, ГИА/ДЭ ПУ
2	Крючок для уборки стружки	Технические характеристики на усмотрение образовательной организации	1	шт	1	А	ПА, ГИА/ДЭ БУ, ГИА/ДЭ ПУ
3	Аптечка	Для оказания первой помощи. Оснащение не менее, чем по приказу Министерства здравоохранения Российской Федерации от 15 декабря 2020 г. № 1331н «Об утверждении требований к комплектации медицинскими изделиями аптечки для оказания первой помощи работникам»	1	шт	1	А	ПА, ГИА/ДЭ БУ, ГИА/ДЭ ПУ
4	Огнетушитель	Огнетушитель переносной. Общие технические требования. Требования не менее, чем по приказу Федерального агентства по техническому регулированию и метрологии от 24 августа 2021 г. № 794-ст, в части ГОСТ Р 51057 Техника пожарная. Огнетушители переносные. Общие технические требования	1	шт	1	А	ПА, ГИА/ДЭ БУ, ГИА/ДЭ ПУ
5	Очки защитные	Технические характеристики на усмотрение образовательной организации	1	шт	1	А	ПА, ГИА/ДЭ БУ,

							ГИА/ДЭ ПУ
6	Перчатки х/б с ПВХ-покрытием	Не менее 7 класса вязки	1	шт	1	А	ПА, ГИА/ДЭ БУ, ГИА/ДЭ ПУ

### 3.3 Примерный план застройки площадки ДЭ.

#### Требования к застройке площадки ДЭ

Примерный план застройки площадки ДЭ, проводимого в рамках ПА, представлен в приложении № 2 к настоящему тому № 1 оценочных материалов.

Примерный план застройки площадки ДЭ БУ, проводимого в рамках ГИА, представлен в приложении № 3 к настоящему тому № 1 оценочных материалов.

Примерный план застройки площадки ДЭ ПУ (инвариантная часть КОД), проводимого в рамках ГИА, представлен в приложении № 4 к настоящему тому № 1 оценочных материалов.

Общие требования к застройке площадки представлены в таблице № 11.

Таблица № 11

Наименование	Техническая характеристика (описание)	Код зоны площадки
Площадь зоны:	не менее 36 кв.м. на 1 (одного участника)	А
Освещение:	<u>на рабочих столах – 300-500 люкс.</u> (не менее 500 люкс)	А
Электричество:	<u>220 Вольт</u> подключения к сети по (220 Вольт)	А
Контур заземления для электропитания и сети слаботочных подключений (при необходимости):	должно обеспечивать безопасное перемещение, не иметь выступов в местах состыковки элементов покрытия, способствующих травмированию <u>50 м<sup>2</sup></u> на всю зону	А
Покрытие пола:	Требуется, давление зависит от технических характеристик оборудования	А
Подведение/отведение ГХВС (при необходимости):	не менее 36 кв.м. на 1 (одного участника)	А
Подведение сжатого воздуха (при необходимости):	<u>на рабочих столах – 300-500 люкс.</u> (не менее 500 люкс)	А

### 3.4 Требования к составу экспертных групп

Количественный состав экспертной группы определяется образовательной организацией, исходя из числа сдающих одновременно ДЭ обучающихся. Один эксперт должен иметь возможность оценить результаты выполнения обучающимися задания в полной мере согласно критериям оценивания.

Количество экспертов ДЭ вне зависимости от вида аттестации, уровня ДЭ представлено в таблице № 12.

Таблица № 12

<b>Кол-во рабочих мест в ЦПДЭ</b>	<b>Максимальное кол-во обучающихся- участников ДЭ (одновременно в ЦПДЭ)</b>	<b>Кол-во экспертов (одновременно в ЦПДЭ)</b>
1	1	3
2	2	3
3	3	3
4	4	3
5	5	3
6	6	3
7	7	3
8	8	3
9	9	3
10	10	3
11	11	3
12	12	3
13	13	3
14	14	3
15	15	3

### 3.5 Инструкция по технике безопасности

1. Технический эксперт под подпись знакомит главного эксперта, членов экспертной группы, обучающихся с требованиями охраны труда и безопасности производства.

2. Все участники ДЭ должны соблюдать установленные требования по охране труда и производственной безопасности, выполнять указания технического эксперта по соблюдению указанных требований.

#### **Инструкция:**

1. К выполнению процесса обработки металлов на станках с ЧПУ допускаются лица, прошедшие вводный инструктаж.

2. Работайте на станках только тех систем, которые Вами изучены и к самостоятельной работе на которых Вы допущены.

3. Работайте только в исправной, аккуратно заправленной спецодежде и применяйте средства защиты, предусмотренные Типовыми отраслевыми нормами для данной профессии.

4. Следите, чтобы пол вокруг оборудования был нескользким и не был облит маслом, эмульсией.

5. Не работайте на неисправном оборудовании, а также при отсутствии, или неисправности: ограждений, блокировок, заземляющих проводов.

6. Соблюдайте меры личной гигиены: не мойте руки в масле, эмульсии, керосине; не вытирайте руки концами ветоши, загрязнёнными стружкой; не храните личную одежду на рабочем месте.

Перед началом работы необходимо:

– надеть спец. одежду, которая должна быть застегнута на все пуговицы;

– застегнуть или обвязать обшлага рукавов;

– длинные волосы убрать под головной убор;

– надеть индивидуальные средства защиты (очки). Запрещается

работать в легкой открытой обуви, а также с закатанными рукавами;

- внимательно осмотрите станочное приспособление, необходимый инструмент, ключи, крючок для удаления стружки, определите их исправность и готовность к использованию;

- проверьте наличие и/или исправность: органов управления станком; ограждений опасных зон; откидные, раздвижные и съемные ограждения должны удерживаться от самопроизвольного перемещения; предохранительных устройств для защиты от стружки, охлаждающих жидкостей, шланги, подводящие охлаждающую жидкость, должны быть цельными и должны размещаться так, чтобы было исключено соприкосновение их с режущим инструментом и движущимися частями станка; устройств для крепления инструмента; осмотрите режущий инструмент (на наличие трещин, надломов, прочность крепления пластинок твердого сплава или керамических пластинок и пр.); осмотрите измерительный, крепежный инструмент и приспособления.

- на холостом ходу станка проверьте: исправность органов управления; исправность фиксации рычагов включения и переключения (убедитесь в том, что возможность самопроизвольного переключения с холостого хода на рабочий исключена); исправность системы смазки и системы охлаждения.

Во время работы необходимо:

- убедитесь, что на станке нет посторонних предметов;
- установите режущий инструмент в рабочие позиции, осмотрите на отсутствие сколов, трещин режущих кромок;

- ручная проверка размеров обрабатываемых деталей и снятие деталей для контроля должны производиться только при отключенных механизмах вращения или перемещения заготовок, инструмента, приспособлений;

- не допускайте скопления стружки на режущем инструменте и

оправке, используйте для этого специальный крючок или щетку;

- обязательно остановите станок, и выключите электродвигатель главного привода при: уходе от станка даже на короткое время; уборке, смазке, чистке станка; обнаружении неисправности в оборудовании, инструменте, приспособлении, заземляющих элементах, защитных ограждениях, блокирующих устройств, упоров.

Запрещается: открывать и снимать ограждения и предохранительные устройства во время работы станка; убирать стружку со станка голыми руками или сжатым воздухом.

По окончании работы необходимо:

- приведите в порядок рабочее место. Стружку и металлическую пыль со станка убирайте только щёткой и крючком;

- сообщить о выявленных во время выполнения работы неполадках и неисправностях оборудования и инструмента, и других факторах, влияющих на безопасность выполнения работ.

**В аварийных ситуациях:**

- при, внезапной поломке станка, приспособления, режущего инструмента немедленно выключите станок и обесточьте его;

- при работе на металлорежущих станках при полном или частичном прекращении электроснабжения выключите станок.

- в случаях возникновения пожара: обесточьте станок; выключите вентиляцию; вызовите пожарную охрану; приступайте к тушению пожара первичными средствами пожаротушения.

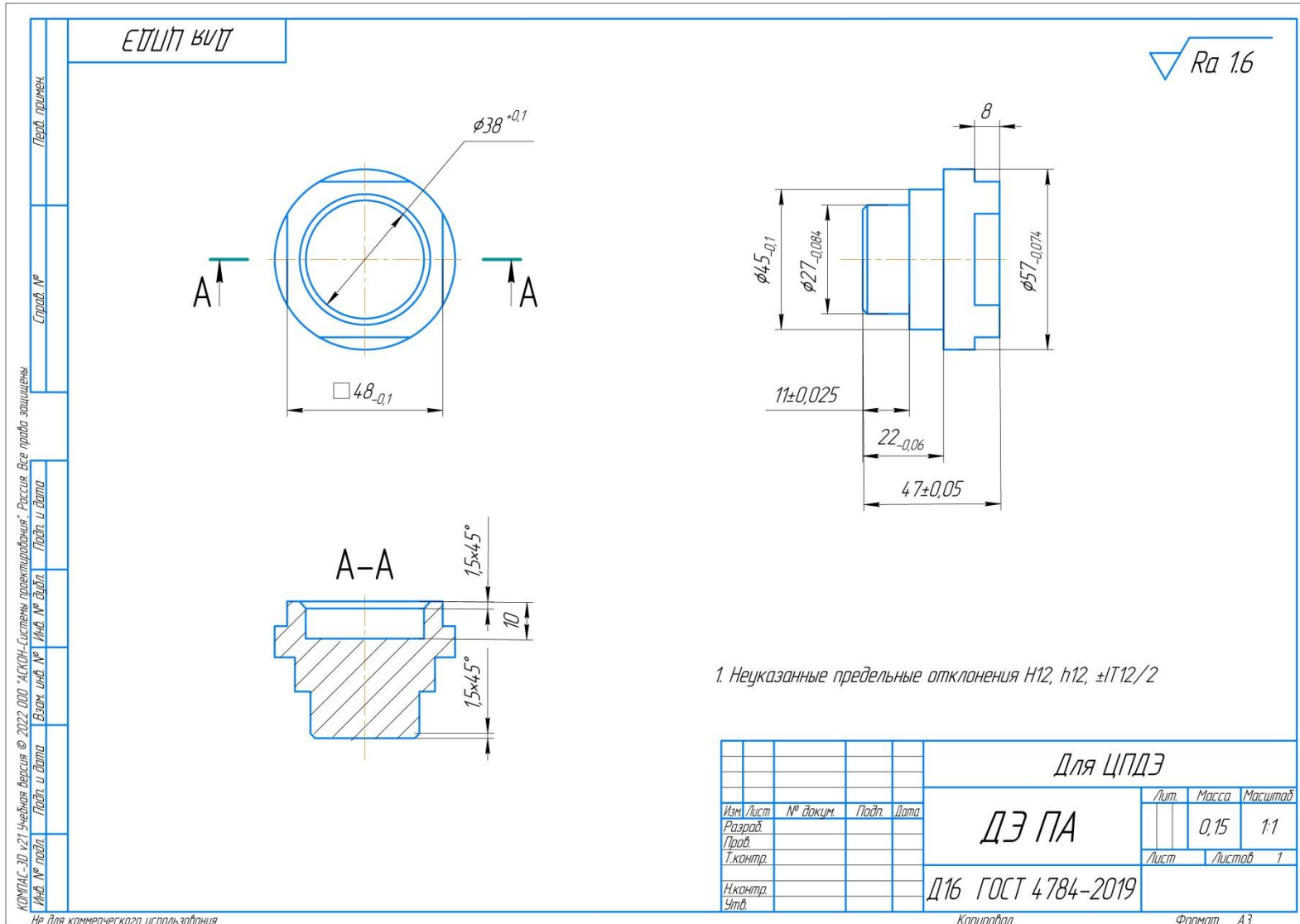
Помните, что загоревшееся электрооборудование необходимо тушить углекислотными, порошковыми огнетушителями, а также песком.

### 3.6 Образцы задания

Наименование модуля задания	Вид аттестации/ уровень ДЭ (ПА, ГИА/ДЭ БУ, ГИА/ДЭ ПУ)
Модуль 1: Изготовление деталей на металлорежущих станках с программным управлением по стадиям технологического процесса в соответствии с требованиями охраны труда и экологической безопасности	
<p><b>За день перед началом ДЭ, ЦПДЭ должны написать управляющую программу для станка с ЧПУ (чертёж в Приложении А).</b></p> <p>Задание 1 модуля 1:</p> <ol style="list-style-type: none"> <li>1. Перенести управляющую программу на станок;</li> <li>2. Выполнить подбор режущего инструмента для обработки детали по программе;</li> <li>3. Выполнить наладку станка с программным управлением для обработки детали (с применением и без применения системы измерения детали и инструмента на станке);</li> <li>4. Выполнить обработку детали;</li> <li>5. Подобрать контрольно – измерительный инструмент в зависимости от точности измерений и конструктивных особенностей детали. Произвести измерения детали.</li> <li>6. После окончания работы выгрузить инструмент и снять приспособление (тиски, кулачки)</li> </ol> <p>Время выполнения задания: 1 час</p> <p>Чертёж для изготовления детали ЦПДЭ в Приложении А (Том 1)</p>	ПА, ГИА/ДЭ БУ, ГИА/ДЭ ПУ
Модуль 2: Разработка управляющих программ для станков с числовым программным управлением	
<p>Задание 1 модуля 2:</p> <ol style="list-style-type: none"> <li>1. Разработать управляющую программу для станка с числовым программным управлением;</li> <li>2. Перенести управляющую программу на станок;</li> <li>3. Выполнить подбор режущего инструмента для обработки детали по программе;</li> <li>4. Выполнить наладку станка с программным управлением для обработки детали;</li> <li>5. Выполнить обработку детали;</li> <li>6. Подобрать контрольно – измерительный инструмент в зависимости от точности измерений и конструктивных особенностей детали. Произвести измерения детали.</li> <li>7. После окончания работы выгрузить инструмент и снять приспособление (тиски, кулачки)</li> </ol> <p>Время выполнения задания: 1 часа 30 мин.</p> <p>Пример чертежа для изготовления детали в Приложении Б (Том 1)</p>	ГИА/ДЭ БУ

Модуль 1: Изготовление деталей на металлорежущих станках с программным управлением по стадиям технологического процесса в соответствии с требованиями охраны труда и экологической безопасности	
<p>Задание 2 модуля 1:</p> <ol style="list-style-type: none"> <li>1. Разработать управляющую программу для станка с числовым программным управлением;</li> <li>2. Перенести управляющую программу на станок;</li> <li>3. Выполнить подбор режущего инструмента для обработки детали по программе;</li> <li>4. Выполнить наладку станка с программным управлением для обработки детали;</li> <li>5. Выполнить обработку детали;</li> <li>6. Подобрать контрольно – измерительный инструмент в зависимости от точности измерений и конструктивных особенностей детали. Произвести измерения детали.</li> <li>7. После окончания работы выгрузить инструмент и снять приспособление (тиски, кулачки)</li> </ol> <p>Время задания: 2 часа 30 минут</p> <p>Пример чертежа для изготовления детали в Приложении В (Том 1)</p>	ГИА/ДЭ ПУ

Чертеж для написания управляющей программы





Приложение В к образцам задания (Том 1)

Перед. пр. измер.

Справа. №

Лист и дата

Лист и дата

Лист и дата

Лист и дата

НЭЖДЕЖЕ ПІЧННОПІДШНОВАЇ

$Ra\ 1.6$

M30x1.5-6H

M6-6H

A-A

48

1x45°

1x45°

56

A-A

1. Неуказанные предельные отклонения H12, h12, ±IT12/2

				<b>Демонстрационный экзамен</b>			
Изм.	Лист	№ докум.	Подп.	Дата	Лит.	Масса	Масштаб
						0,55	1:1
Разраб.					Лист	Листов	1
Проб.							
Т.контр.							
Н.контр.							
Чтв.							
<b>ГИА ПУ</b>							
Д16 ГОСТ 4 784-2019							
Копирадал					Формат А3		

Приложение № 1 к оценочным  
материалам (Том 1)

**Рекомендации по формированию вариативной части КОД,  
вариативной части задания и критериев оценивания для ДЭ ПУ**

Образовательная организация при необходимости самостоятельно формирует содержание вариативной части КОД и вариативной части задания для ДЭ ПУ на основе квалификационных требований, заявленных организациями, работодателями, заинтересованными в подготовке кадров соответствующей квалификации, в том числе являющимися стороной договора о сетевой форме реализации образовательных программ и (или) договора о практической подготовке обучающихся.

При формировании содержания вариативной части КОД для ДЭ ПУ рекомендуется использовать нижеследующие формы таблиц.

Информация о продолжительности ДЭ профильного уровня с учетом вариативной части формируется по форме согласно таблице № 1.1.

Таблица № 1.1

Вид аттестации	Уровень ДЭ	Составная часть КОД (инвариантная/ вариативная часть)	Продолжительность ДЭ (не более)
ГИА	профильный	Совокупность инвариантной и вариативной частей	<b>0:00 ч.</b> <продолжительность не более 4,5 астрономических часов>

Содержательная структура вариативной части КОД для ДЭ ПУ (квалификационные требования работодателей) формируется по форме согласно таблицы № 1.2.

Таблица № 1.2

№ п/п	Вид деятельности	Перечень оцениваемых компетенций	Перечень оцениваемых умений, навыков

Распределение баллов по критериям оценивания для ДЭ ПУ (вариативная часть) в рамках ГИА осуществляется по форме согласно таблицы № 1.3.

Таблица № 1.3

№ п/п	Модуль задания	Критерий оценивания	Баллы
			0,00
			0,00
			0,00
			0,00
<b>ВСЕГО (вариативная часть КОД)</b>			<b>20,00</b>

При формировании вариативной части КОД для ДЭ ПУ в части перечня оборудования и оснащения, расходных материалов, средств обучения и воспитания рекомендуется использовать форму таблицы № 10.

При формировании вариативной части КОД для ДЭ ПУ в части примерного плана застройки рекомендуется использовать форму таблицы № 11. При этом примерный план застройки площадки при необходимости может быть дополнен объектами учебно-производственной инфраструктуры, необходимой для выполнения вариативной задания ДЭ ПУ, разрабатываемой образовательной организацией с участием работодателей.

Вариативная часть задания ДЭ ПУ формируется по форме согласно таблице № 1.4.

Таблица 1.4

Наименование модуля задания	Вид аттестации/ уровень ДЭ
Модуль задания: <Название модуля>	
Задание модуля 1: <i>Текст задания</i>	ДЭ ПУ/ Вариативная часть КОД

Критерии оценивания к вариативной части КОД (к вариативной части задания ДЭ ПУ) формируются согласно таблицы № 1.5.

Таблица № 1.5

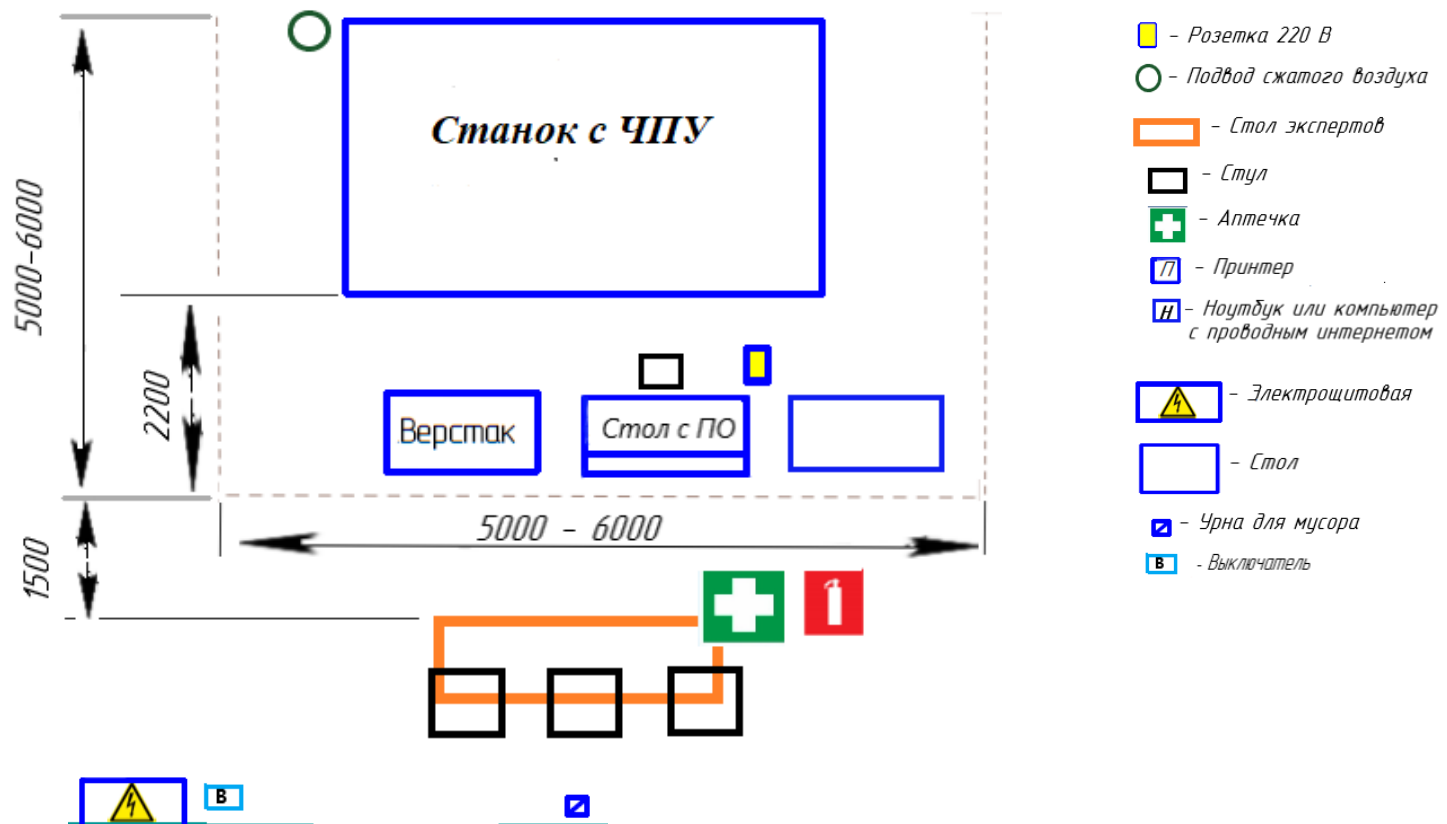
Наименование модуля задания (вид профессиональной деятельности)	Критерий оценивания	Подкритерий оценивания (умения, Навыки/ практический опыт)	Описание оценки подкритерия		Максимальный балл оценки подкритерия - 2 балла	Вес подкритерия: - не менее 1; - шаг 0,5; - не более 3.	Итоговый максимальный балл подкритерия
			Конкретные оцениваемые действия (операции) или набор действий для оценки подкритерия	Описание результата выполнения конкретного действия (операции) подкритерия в баллах			

Схема оценивания (в баллах) представлена в таблице № 1.6.

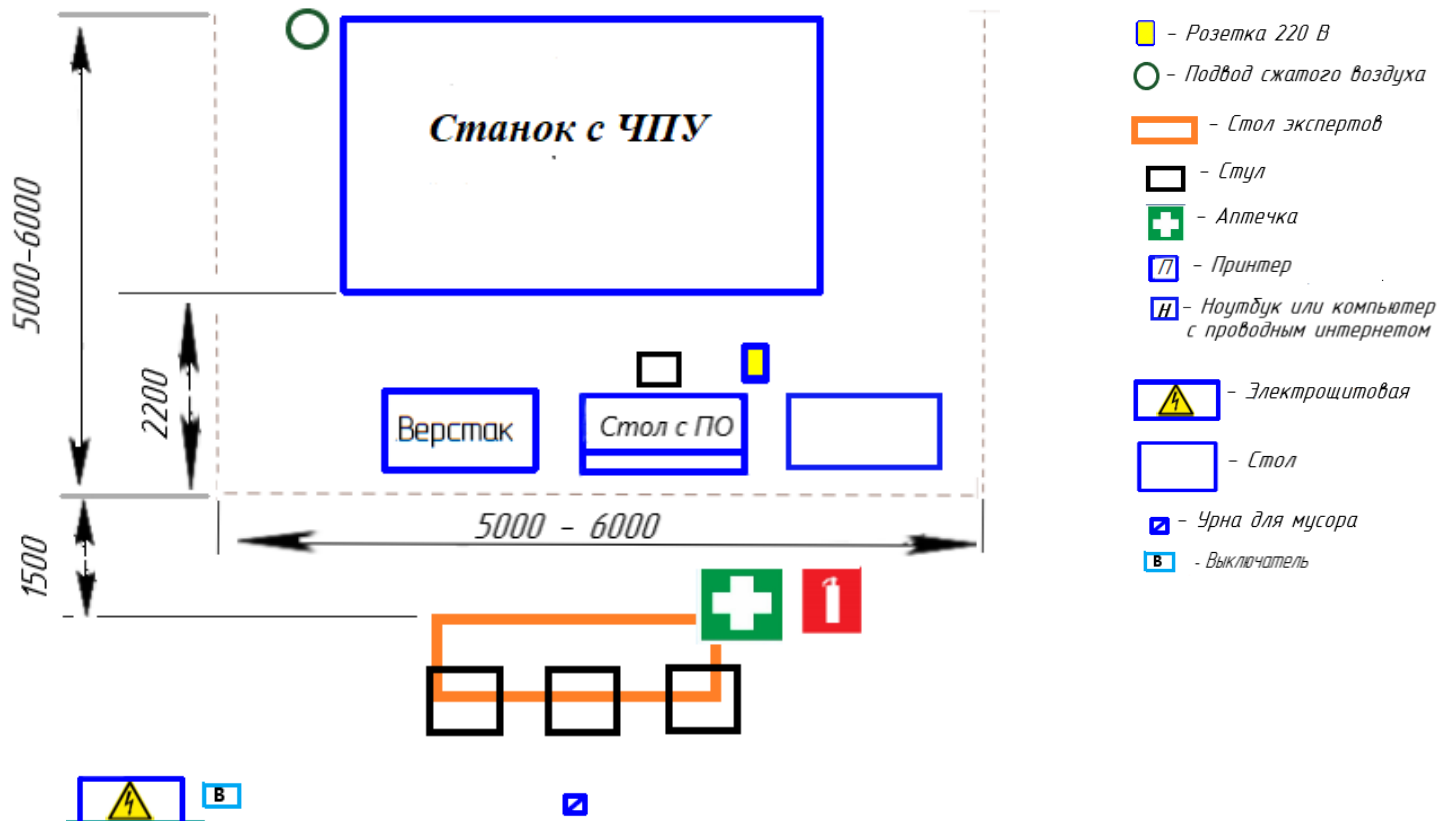
Таблица № 1.6

Схема оценивания	<b>2 балла</b>	действие (операция) выполнена в полной мере согласно установленным требованиям
	<b>1 балл</b>	действие (операция) выполнена, но ниже установленных требований (имеются незначительные ошибки)
	<b>0 баллов</b>	действие (операция) не выполнена, результат отсутствует

Примерный план застройки площадки ДЭ, проводимого в рамках ПА



Примерный план застройки площадки ДЭ БУ, проводимого в рамках ГИА



Примерный план застройки площадки ДЭ ПУ, проводимого в рамках ГИА

