

Комитет по образованию  
Санкт-Петербургское государственное бюджетное профессиональное образовательное  
учреждение «Электромашиностроительный колледж»  
(СПб ГБПОУ ЭМК)

Методические указания к практическим занятиям  
учебной дисциплины ОДБ.05 Биология  
основной профессиональной образовательной программы среднего профессионального  
образования – программы подготовки специалистов среднего звена  
по специальности 13.02.13 Эксплуатация и обслуживание электрического и  
электромеханического оборудования (по отраслям)

г. Санкт-Петербург  
2024

Методические указания к практическим занятиям разработаны в соответствии с рабочей программы учебной дисциплины ОДБ.05 Биология.

Организация-разработчик: Санкт-Петербургское государственное бюджетное профессиональное образовательное учреждение «Электромашиностроительный колледж».

Разработчик: Винокурова Елена Васильевна, преподаватель Санкт-Петербургского государственного бюджетного профессионального образовательного учреждения «Электромашиностроительный колледж».

Рассмотрена и рекомендована к утверждению на заседании методической комиссии математического и общего естественнонаучного цикла, протокол от 08.04.2024 № 1; на заседании методического совета протокол от 09.04.2024 № 1.

Рассмотрена и принята к утверждению на заседании Педагогического совета, протокол от 10.04.2024 № 1.

## Содержание

1. Паспорт методических указаний к практическим занятиям .....	4
2. Практические занятия, практические работы .....	5
Практические работы .....	5
3. Критерии оценки результатов выполнения практических работ, заданий практических занятий .....	30
4. Информационное обеспечение .....	31

## 1. Паспорт методических указаний к практическим занятиям

1.1. Методические указания для обучающихся содержат методический материал, перечень и содержание практических занятий, практических работ, осваиваемые знания, умения, формируемые компетенции, критерии оценки результатов выполнения практических работ, заданий практических занятий, информационное обеспечение.

### 1.2. Перечень практических занятий, практических работ

№	Наименование
1.	ПР 1 Использование различных методов при изучении биологических объектов
2.	ПР 2 Синтез белка (работа с таблицей генетического кода)
3.	ПР3 Решение задач (на определение последовательности нуклеотидов, аминокислот) (2ч)
4.	ПР 4 Составление и анализ родословных человека
5.	ПР 5 Изучение ископаемых остатков растений и животных в коллекциях
6.	ПР 6 Выявление и описание признаков сходства зародышей человека и других позвоночных как доказательство их эволюционного родства.
7.	ПР 7 Анализ и оценка различных гипотез происхождения жизни и человека
8.	ПР 8 Методы измерения факторов среды обитания
9.	ПР 9 Решение экологических задач
10.	ПР 10 Решение практико-ориентированных расчетных заданий по переносу вещества и энергии в экосистемах
11.	ПР 11 Отходы производства

1.3. В результате выполнения практических работ, заданий практических занятий обучающийся должен освоить предметные результаты обучения:

- сформированность знаний о месте и роли биологии в системе научного знания естественных наук, в формировании современной естественно-научной картины мира и научного мировоззрения, о вкладе российских и зарубежных учёных- биологов в развитие биологии, функциональной грамотности человека для решения жизненных задач;
- умение раскрывать содержание биологических терминов и понятий: жизнь, клетка, организм, метаболизм (обмен веществ и превращение энергии), гомеостаз (саморегуляция), уровневая организация живых систем, самовоспроизведение (репродукция), наследственность, изменчивость, рост и развитие; вид, популяция, генофонд, эволюция, движущие силы (факторы) эволюции, приспособленность организмов, видообразование, экологические факторы, экосистема, продуценты, консументы, редуценты, цепи питания, экологическая пирамида, биогеоценоз, биосфера;
- умение излагать биологические теории (клеточная, хромосомная, мутационная, центральная догма молекулярной биологии ; эволюционная теория Ч. Дарвина, синтетическая теория эволюции), законы и закономерности (Г. Менделя, Т. Моргана, Н.И. Вавилова, зародышевого сходства К.М. Бэра, чередования главных направлений и путей эволюции А.Н. Северцова, учения (о центрах многообразия и происхождения культурных растений Н.И. Вавилова , о биосфере В.И. Вернадского), определять границы их применимости к живым системам;),
- умение владеть методами научного познания в биологии: наблюдение и описание живых систем, процессов и явлений, организация и проведение биологического эксперимента, выдвижение гипотезы, выявление зависимости между исследуемыми величинами, объяснение полученных результатов, использованных

научных понятий, теорий и законов, умение делать выводы на основании полученных результатов;

- умение выделять существенные признаки вирусов, клеток прокариот и эукариот, одноклеточных и многоклеточных организмов, признаки строения биологических объектов: видов, популяций, продуцентов, консументов, редуцентов, биогеоценозов и экосистем; особенности процессов: обмена веществ и превращения энергии в клетке, фотосинтеза, пластического и энергетического обмена, хемосинтеза, митоза, мейоза, оплодотворения, размножения, индивидуального развития организма (онтогенез); наследственной изменчивости, естественного отбора, видообразования, приспособленности организмов, действия экологических факторов на организмы, переноса веществ и потока энергии в экосистемах, антропогенных изменений в экосистемах своей местности, круговорота веществ и биогеохимических циклов в биосфере;
- умение применять полученные знания для объяснения биологических процессов и явлений, для принятия практических решений в повседневной жизни с целью обеспечения безопасности своего здоровья и здоровья окружающих людей, соблюдения норм грамотного поведения в окружающей природной среде, понимание необходимости использования достижений современной биологии и биотехнологий для рационального природопользования;
- умение решать элементарные генетические задачи на моно- и дигибридное скрещивание, сцепленное наследование, составлять схемы моногибридного скрещивания для предсказания наследования признаков у организмов; решать элементарные биологические задачи, составлять схемы переноса веществ и энергии в экосистемах (цепи питания);
- умение выполнять лабораторные и практические работы, соблюдать правила при работе с учебным и лабораторным оборудованием;
- умение критически оценивать и интерпретировать информацию биологического содержания, включающую псевдонауку из различных источников (средства массовой информации, научно-популярные материалы), этические аспекты современных исследований в биологии, медицине, биотехнологии; рассматривать глобальные экологические проблемы современности, формировать по отношению к ним собственную позицию;
- умение создавать собственные письменные и устные сообщения, обобщая биологическую информацию из нескольких источников, грамотно использовать понятийный аппарат биологии.

## 2. Практические занятия, практические работы

### Практические работы

#### **Практическая работа 1** Использование различных методов при изучении биологических объектов

Цель: обобщить знания о предмете биологии, развитии науки.

Необходимое оборудование и материалы: раздаточный материал (инструктивные карточки с заданием)

Ход работы:

**Задание 1.** Выберите один правильный ответ:

#### **I. Биология как наука**

1. Цитология – это наука о ...

- а) взаимоотношениях живых организмов и среды их обитания;
- б) клетке;
- в) создании новых и улучшении существующих сортов культурных растений, пород

- животных и штаммов микроорганизмов;  
 г) закономерностях наследственности и изменчивости.
2. Индивидуальное развитие организмов изучает наука ..  
 а) этология; б) эмбриология; в) экология; г) энтомология.
3. Селекция – наука о ...  
 а) закономерностях наследственности и изменчивости;  
 б) взаимоотношениях живых организмов и среды их обитания;  
 в) создании новых и улучшении существующих сортов культурных растений, пород животных и штаммов микроорганизмов;  
 г) клетке.
4. Зоология – это наука о ..  
 а) животных; б) микроорганизмах; в) растениях; г) грибах.
5. Палеонтология изучает..  
 а) поведение; в) многообразие организмов;  
 б) развитие организмов; г) вымерших организмов.
6. Генетика – это наука о ...  
 а) клетке;  
 б) взаимоотношениях живых организмов и среды их обитания;  
 в) создании новых и улучшении существующих сортов культурных растений, пород животных и штаммов микроорганизмов;  
 г) закономерностях наследственности и изменчивости.

## II. Краткая история развития биологии

7. Предложил систему классификации живой природы, ввел бинарную номенклатуру ...  
 а) Жан Батист Ламарк; б) Леонардо да Винчи; в) Карл Линней; г) Клавдий Голен.
8. Хромосомную теорию наследственности разработал ...  
 а) Н.И. Вавилов; б) Т. Морган; в) Г. Мендель; г) А. ван Левенгук.
9. Учение о центрах происхождения и многообразия культурных растений создал ...  
 а) И. В. Мичурин; б) Ч. Дарвин; в) Н.И. Вавилов; г) Г.Д. Карпеченко;
10. Установили структуру ДНК ...  
 а) Мечников и Пастер; в) Шванн и Шлейден;  
 б) Везалий и Гарвей; г) Уотсон и Крик.

## III. Уровни организации живой материи.

14. Объектом изучения цитологии служит уровень ...  
 а) организменный; в) клеточный;  
 б) популяционно-видовой; г) биосферный.
15. Структурные элементы биогеоценотического уровня \_ ...  
 а) организмы;  
 б) биогеоценозы;  
 в) популяции разных видов;  
 г) особи и группы особей, входящие в популяцию.
16. Высший уровень организации жизни – ...  
 а) биогеоценотический; в) популяционно-видовой;  
 б) биосферный; г) клеточный.
17. Нервно-гуморальная регуляция процессов жизнедеятельности организма осуществляется на уровне ...  
 а) клеточном; в) молекулярном;  
 б) организменном; г) популяционно-видовом.
18. Передача наследственной информации осуществляется на уровне ...  
 а) биогеоценотическом; в) клеточном;  
 б) организменном; г) молекулярном
19. Структурные элементы тканевого уровня – ...  
 а) органы; в) органоиды;

б) молекулы; г) клетки.

20. Орган является структурным компонентом .... уровня.

- а) клеточного; в) молекулярного;  
б) организменного; г) популяционно-видового.

**Задание 2.** Установите соответствие между критериями живого и их характерными признаками (оформление: цифра-буква/несколько букв)

#### IV. Свойства живого

##### 21.

Критерии живого	Характерные признаки
1) Единство биохимического состава	А) Из известных более чем 100 хим. элементов для построения живого организма, обязательны шесть – углерод, водород, кислород, азот, сера, фосфор.
2) Дискретность и целостность	Б) Единицей строения, жизнедеятельности, размножения, индивидуального развития является клетка; вне клетки жизни нет.
3) Саморегуляция	В) Все живые организмы состоят в основном из белков, липидов, углеводов и нуклеиновых кислот, а в общей массе веществ тела основную долю составляет вода (не менее 70-85%).
4) Размножение	Г) Любая биологическая система состоит из отдельных взаимодействующих частей, которые вместе образуют структурно-функциональное единство.
5) Ритмичность	Д) Организмы способны в процессе метаболизма поддерживать гомеостаз. Е) Живая система извлекает, преобразовывает и использует вещества из окружающей среды и возвращает в нее продукты распада. Ж) В процессе их жизнедеятельности между организмами и окружающей средой происходит постоянный обмен веществом и энергией. З) Организмы приспособлены к меняющимся условиям существования. И) Организмы избирательно реагируют на внешние и внутренние воздействия. К) Организмы обеспечивают непрерывность жизни и преемственность поколений.

**Задание 3.** Вместо точек вставьте название метода

#### V. Методы изучения в биологии

22. Метод, при применении которого исследователь искусственно создает ситуацию, позволяющую выявить те или иные свойства биологических объектов, – ... .

23. Метод на котором основывается описательный метод, – ..... .

24. Метод, который позволял в процессе сопоставления объектов выявлять сходство и различия – .....

25. Метод, позволяющий выявить закономерности появления и развития организмов, усложнения их структуры и функций – .... .

#### Практическая работа 2 Синтез белка (работа с таблицей генетического кода)

Цель: углубить знания о строении нуклеиновых кислот, механизме биосинтеза.

Необходимые оборудование и материалы: раздаточный материал (инструктивные карточки с заданием)

Ход работы:

**Задание:** Ответить на вопросы, написав соответствующие цепочки (белков, РНК, ДНК):

1. Каким может быть аминокислотный состав фрагментов белковых молекул, синтезированных в рибосомах в присутствии следующих фрагментов иРНК:
- А) ГГУ-ЦАГ-УЦГ-ЦУЦ-ЦУГ-АУУ  
 Б) УУГ-ГАУ-ГЦГ-ЦЦА-УАА-УУУ-ГЦУ  
 В) ЦАУ-ГАУ-ГЦЦ-УГУ-УГЦ-УАЦ
2. Одна из полинуклеотидных цепей ДНК содержит следующую последовательность нуклеотидных остатков: ЦТГААЦАТЦЦТЦГАЦГТЦГЦЦТГЦТ.
- А) Какой может быть структура фрагмента иРНК, синтезированной на этой цепи?  
 Б) Какой будет аминокислотный состав фрагмента белка, синтезированный при считывании на рибосоме информации иРНК?  
 В) Какой будет вторая цепь ДНК этого фрагмента? Написать со второй цепи РНК и белок.

### Практическая работа 3 Решение задач (на определение последовательности нуклеотидов, аминокислот)

Цель: закрепить знания о строении нуклеиновых кислот, механизме биосинтеза.

Необходимые оборудование и материалы: раздаточный материал (инструктивные карточки с заданием)

Ход работы: Выполните задания:

1. Определите, какие фрагменты принадлежат молекуле ДНК, а какие РНК?

а) А	б) Т	в) Г	г) А	д) Ц.
А	Т	У	Г	А
Т	А	У	Ц	А
Г	Ц	А	А	Г
А	Т	Ц	Т	У
Ц	Г	Г	Т	Ц
А	Ц	Г	Ц	А

2. При синдроме Фанкони (нарушение образования костной ткани) у больного с мочой выделяются аминокислоты, которым соответствуют следующие триплеты и-РНК: ААА ЦГУ ГАА АЦУ ГУУ УУА УГУ УАУ. Определите, выделение каких аминокислот с мочой характерно для синдрома Фанкони.
3. Полипептид состоит из следующих аминокислот: вал-ала-гли-лиз-трп-вал-сер-глу. Определите структуру участка ДНК, кодирующего указанный полипептид.
4. Часть молекулы и-РНК состоит из кодонов ААУ УАЦ ЦЦГ ГАУ ААГ...Каковы будут триплеты антикодонов т-РНК, комплементарные этому участку и-РНК? Какие аминокислоты они кодируют?
5. Нормальный гемоглобин (НвА) состоит из цепи аминокислот: вал-гис-лей-три-про-гln-гln-лиз. Аномальный гемоглобин (НвS), вызывающий тяжелое заболевание – серповидноклеточную анемию, состоит из цепи аминокислот:вал-гис-лей-три-про-вал-гln-лиз. Определите:
- а) в чем состоят отличия НвА и НвS?  
 б) какой нуклеотид в и-РНК, кодирующей НвS, мутировал и как он изменился?
6. Начальный участок цепи А-инсулина представлен следующими пятью аминокислотами: гли-иле-вал-гln-гln. Определите участок ДНК, кодирующий эту часть цепи инсулина.
7. У человека, больного цистинурией (содержание в моче большего, чем в норме, числа аминокислот), с мочой выделяются аминокислоты, которым соответствуют следующие триплеты и-РНК: УЦУ УГУ ГЦУ ГГУ ЦАГ ЦГУ ААА. У здорового человека в моче обнаруживается аланин, серин, глутамин и глицин.
- а) выделение каких аминокислот с мочой характерно для больных цистинурией?  
 б) напишите триплеты, соответствующие аминокислотам, имеющимся в моче здорового человека.

8. Как изменится структура белка, если из кодирующего участка ДНК – ААТ АЦА ТТТ ААА ГТЦ, удалить 5-й и 13-й слева нуклеотиды?
9. Допустим, во фрагменте молекулы ДНК:  
ТГТ ТАТ ТТТ ГАА ГАТ ТГТ ;ЩА АТА ААА ЦТТ ЦТА АЦА (ген вазопрессина) тимин на 5-м месте нижней цепочки замещен гуанином. Определите:  
а) как отразится это замещение на первичной структуре синтезируемого в клетке белка?  
б) Может ли повлиять это замещение на наследственность организма?
10. Как изменится структура белка, если из кодирующего его участка ДНК – ААТ АЦА ТТТ ААА ГТЦ удалить 5-й и 7-й слева нуклеотиды?
11. Определите антикодоны т-РНК, участвующих в синтезе белка, кодируемого следующим фрагментом ДНК: Г-Г-Т-А-Ц-Г-А-Т-Г-Т-Ц-А-А-Г-А.
12. Четвертый пептид в нормальном гемоглобине (гемоглобин А) состоит из следующих аминокислот: вал-гис-лей-тре-про-гли-гли-лиз. У больного с симптомом сплеиомегалии при умеренной анемии обнаружили следующий состав 4-го пептида: вал-гис-лей-тре-про-лиз-гли-лиз. Определите изменения, происшедшие в ДНК.
13. Как изменится структура белка, если из кодирующего его участка ДНК: Ц-Т-А-Т-А-Г-Т-А-А-Ц-Ц-А-А... удалить 9-й нуклеотид?
14. Участок цепи белка вируса табачной мозаики состоит из следующих аминокислот: серин-глицин-изолейцин-треонин-пролин-серин. В результате воздействия на информационную РНК азотистой кислотой цитозин РНК замещается гуанином. Определите изменения в строении белка вируса после воздействия на РНК азотистой кислотой.
15. Начальный участок молекулы белка имеет следующее строение: асп-трип-лей-ала-сер-ала. Определите количественное соотношение аденин+Тимин/гуанин+цитозин в цепи ДНК, кодирующей этот участок белка.
16. Начальный участок цепи В-инсулина представлен следующими 10 аминокислотами: фенилаланин – вапин – аспарагиновая кислота – глутамин (при условии ЦАГ) – гистидин – лейцин – цистеин – глицин – серин – гистидин. Определите количественные соотношения (по формуле А+Т/Г+Ц) в цепи ДНК, кодирующей этот участок инсулина.
17. Найдите число молекул рибозы и остатков фосфорной кислоты в молекуле и-РНК, если количество оснований цитозина было – 1000, урацила – 500, гуанина – 600, аденина – 200:  
а) 4000      б) 2300      в) 1150      г) 1000
18. Готовая к трансляции и-РНК состоит из 360 нуклеотидов. Сколько аминокислотных остатков будет в молекуле белка?  
а) примерно 360    б) примерно 1080    в) точно 120    г) менее чем 120
19. Чему равно число нуклеотидов в и-РНК молекулы инсулина, состоящей из 21 аминокислотного остатка?  
а) 105    б) 78    в) 63    г) 21    д) 42
20. Фрагмент молекулы ДНК содержит 440 гуаниловых нуклеотидов, что составляет 22% от общего количества нуклеотидов. Определите, сколько в данном фрагменте содержится цитидиловых, адениловых и тимидиловых нуклеотидов?
21. В молекуле и-РНК обнаружено 440 гуаниловых нуклеотидов, 235 адениловых, 128 цитидиловых и 348 уридилловых нуклеотидов. Определите, сколько и каких нуклеотидов содержится в участке молекулы ДНК, «слепком» с которой является данная и-РНК?
22. В состав и-РНК входит 17% адениловых нуклеотидов, 21% уридилловых и 25% цитидиловых. Определите соотношение нуклеотидов в ДНК, с которой была снята информация на данную РНК.
23. Одна из цепей ДНК имеет молекулярную массу 68310. Определите количество мономеров белка, запрограммированного в этой цепи ДНК (молекулярная масса одного нуклеотида равна 345).
24. Белок состоит из 215 аминокислот. Сколько нуклеотидов входит в его состав?

25. Сколько нуклеотидов содержит ген (обе цепи ДНК), в котором запрограммирован белок, состоящий из 100 аминокислот?
26. У больного серповидно-клеточной анемией состав аминокислот четвертого пептида следующий: вал-гис-лей-тре-про-вал-глу-лиз. Определите % состав нуклеотидов соответствующего фрагмента ДНК.
27. Фрагмент молекулы ДНК содержит 570 тимидиловых нуклеотидов, что составляет 32,5% от общего их количества. Определите, сколько в данном фрагменте содержится цитидиловых, адениловых и гуаниловых нуклеотидов?
28. Считая, что средняя относительная молекулярная масса аминокислоты около 100, а нуклеотида около 345, определите, что тяжелее – белок или ген, его кодирующий?
29. Белок состоит из 167 аминокислот. Сколько нуклеотидов входит в его состав?
30. Молекула и-РНК несет информацию о белке, состоящем из 230 аминокислот. Сколько нуклеотидов имеется в участке молекулы ДНК, с которой была транскрибирована данная и-РНК?

#### Практическая работа 4 Составление и анализ родословных человека

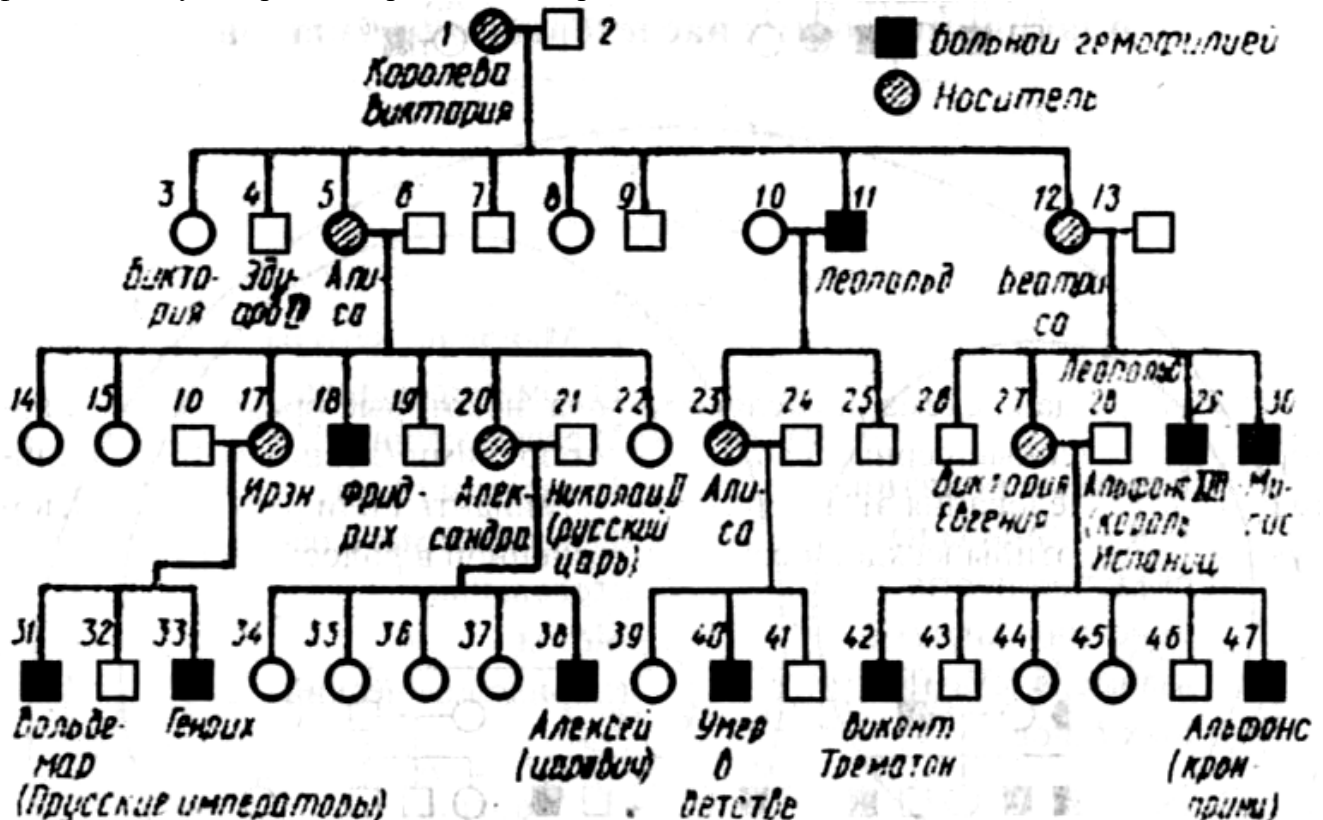
Цель: продолжить формирование навыков решения генетических задач. Научиться использовать полученные теоретические знания для анализа наследственных признаков человека, селекции животных и растений. Показать, как передаются наследственные болезни, на примере различных родословных. Научиться составлять схему родословной трех поколений с известными признаками.

Необходимые оборудование и материалы: таблица «Законы Г. Менделя», раздаточный материал (инструктивные карточки с заданием).

Ход работы:

##### Задание 1.

Рассмотрите рисунок, изображающий родословную трех поколений королевских фамилий, ведущих род от королевы Виктории.



Ответьте на вопросы:

- а) имеется ли генетическая «вина» королевы Виктории в том, что русский царевич Алексей болел гемофилией, а два сына испанского короля Альфонса XII (Альфонс и Трематон) даже умер ли от этой болезни?
- б) Сколько среди детей, внуков и правнуков Виктории было мужчин-гемофиликов и женщин-гемофиликов, почему их число неодинаково?
- в) От кого (от матери или от отца) получили сыновья-гемофилики ген этой болезни?
- г) От кого получили ген этой болезни дочери – носители гемофилии?
- д) Как королева Виктория сама могла стать носителем гемофилии?

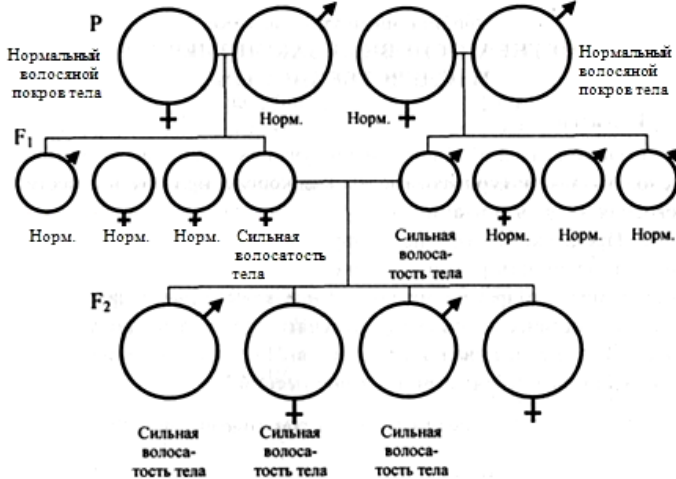
**Задание 2.** Решите задачу на дигибридное скрещивание:

В семье родился голубоглазый темноволосый ребенок, похожий по этим признакам на отца. Мать у ребенка кареглазая темноволосая, бабушка по материнской линии – голубоглазая темноволосая, дедушка по материнской линии – кареглазый светловолосый, бабушка и дедушка по отцовской линии – кареглазые темноволосые.

Составьте схему родословной трех поколений и определите:

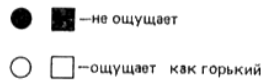
- а) каковы генотипы всех упомянутых лиц;
- б) какова вероятность рождения в этой семье голубоглазого светловолосого ребенка; какова вероятность рождения кареглазого светловолосого ребенка.

**Задание 3.** По схеме родословной определите способ наследования признака повышенной волосатости тела и с помощью условных обозначений впишите в соответствующие «окна» предполагаемый генотип каждого поколения

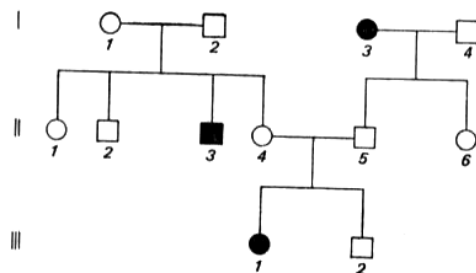


**Задание 4.** Определите характер наследования признака и генотипы членов семьи:

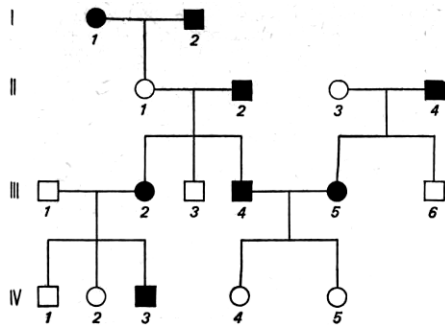
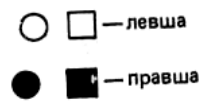
Задача 1. Родословная семей по способности ощущать вкус фенилтиомочевины:



Определите наследование признака и генотипы членов родословной:



Задача 2. Родословная леворукости у человека:



**Задание 5.** Сделайте вывод.

**Практическая работа 5 Изучение ископаемых остатков растений и животных в коллекциях**

Цель: обобщение и систематизация знаний об эволюции органического мира на Земле.  
 Необходимые оборудование и материалы: коллекция «Ископаемые остатки», раздаточный материал(инструктивные карточки с заданием).

Ход работы: Выполните задания:

Задание 1.



На рисунках изображены череп и реконструкция животного, жившего около 270 млн лет назад. Используя фрагмент «Геохронологической таблицы», определите, в какой эре и каком периоде обитало данное животное. Это животное имеет признаки двух классов. Назовите их. Какие черты строения обликают его с представителями этих классов?

Геохронологическая таблица

Эры		Периоды
Название и продолжительность, млн лет	Возраст (от начала эры), млн лет	Название и продолжительность, млн лет
Кайнозойская 66	66	Четвертичный 2,6
		Неоген 20,5
Мезозойская 156	156	Палеоген 43
		Меловой 79
		Юрский 56
Палеозойская 259	259	Триасовый 51
		Пермский 47
		Камменноугольный 60
		Девонский 60
		Силурийский 25
		Ордовичийский 41
		Кембрийский 36

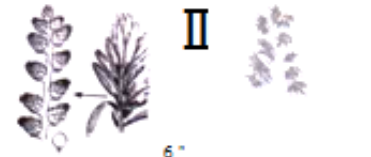
Задание 2.



На фотографии представлены отпечатки вымершего животного, обитавшего около 440 млн лет назад. Используя фрагмент геохронологической таблицы, определите, в какой эре и каком периоде обитало это животное. К какому типу современных животных вы бы отнесли данный организм? По каким признакам вы отнесли бы его именно к данному типу?

Задание 3.

На рисунке изображены отпечатки листа (1) и семени (2), а также реконструкция (3) вымершего растения, обитавшего 350-275 млн лет назад, и его органов. Используя фрагмент геохронологической таблицы, определите, в какой эре и каком периоде обитало данное растение. Это растение палеоботаники считают древним вымершим представителем одного из современных отделов растений. Назовите этот отдел. Приведите соответствующие доказательства. Почему изображенное растение относят к однодольным?



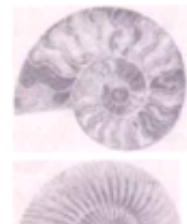
Задание 4.



На рисунке изображены череп, скелет передней конечности и реконструкция вымершего животного, обитавшего 282-260 млн лет назад. Используя фрагмент «Геохронологической таблицы», определите, в какой эре и каком периоде обитало данное животное. Это животное имеет признаки двух классов. Назовите эти классы. Какие черты строения скелета и реконструкции животного позволяют отнести его к этим классам?

Задание 5.

На рисунке изображены окаменелость вымершего морского животного аммонита, обитавшего 167 млн лет назад, и его медиальный (серединный, располагающийся ближе к срединной плоскости) срез. Используя фрагмент «Геохронологической таблицы», определите, в какой эре и каком периоде обитало данное животное. Назовите тип, к которому можно отнести это животное. Что позволяет отнести данное животное к этому типу? Какое значение для животного имели воздушные камеры, различимые на медиальном срезе? Объясните механизм их функционирования



## **Практическая работа 6 Выявление и описание признаков сходства зародышей человека и других позвоночных**

Цель: выявить черты сходства и отличия зародышей позвоночных на разных стадиях развития как доказательство их эволюционного родства.

Необходимое оборудование и материалы: коллекция «Зародыши позвоночных», раздаточный материал (инструктивные карточки с заданием).

Ход работы:

**Задание 1.** Прочитайте статью:

«Данные эмбриологии»

Легко установить родство между организмами при сравнении их эмбриональных стадий развития.

Любой организм в своём индивидуальном развитии повторяет стадии развития предковых форм.

В эмбриогенезе у всех позвоночных закладывается хорда, которая у ланцетника остаётся на всю жизнь, а у всех позвоночных в дальнейшем замещается позвончиком. В возрасте нескольких недель зародыши человека и других млекопитающих обнаруживают многие черты сходства с **рыбами**. По бокам шейного и головного отделов развиваются жаберные борозды. Кровеносная система сходна с характерной для рыб: двухкамерное сердце, хвостовая артерия, кровеносные сосуды в составе шести дуг аорты, подходящие к жаберным дужкам. А также общая форма тела зародыша, хвост, жаберные борозды, нитевидное продолжение заднего отдела спинного мозга.

На следующей стадии наблюдается сходство с **земноводными**: плавательные перепонки, развивающиеся между пальцами у человеческого зародыша. В нижней части стенки живота человека унаследованы от земноводных сухожильные перетяжки прямых мышц, седалищную артерию (ветвь нижней ягодичной артерии, унаследованную от древних амфибий). У некоторых взрослых людей можно обнаружить в скелете запястья свободную центральную косточку, характерный признак строения земноводных предков. В обонятельном отделе человек унаследовал от земноводных часть, называемую **якобсоновым органом**: он развивается к пятому месяцу утробной жизни в виде канала, идущего из носовой полости в ротовую. Хотя в конце утробного развития этот орган и редуцируется, но его все же можно найти у взрослого человека в виде короткого, слепо оканчивающегося канальца, к которому подходят окончания специальных нервов. И наконец, остаток мигательной перепонки в виде т.н. полулунной складки, во внутреннем углу глаза. Этой складке соответствует хорошо развитая у современных земноводных, пресмыкающихся и птиц мигательная перепонка. Среди млекопитающих мигательная перепонка подверглась сильной редукции, особенно у китообразных и большинства приматов, но значительно развита у кроликов, кошек и некоторых обезьян. От

**пресмыкающихся** человек унаследовал ряд признаков, которые обнаруживаются в утробный период в развитии головного мозга, в строении и характере причленения конечностей у плода нескольких месяцев. О родстве человека с **низшими млекопитающими** свидетельствуют и другие примитивные черты, обнаруживающиеся в его онтогенезе: у человеческого шестинедельного зародыша формируются зачатки нескольких пар молочных желез вдоль млечных линий. По всему телу (кроме ладоней и подошв) развивается довольно густой, хотя и мелкий волосной пушок (лануго). В ротовой полости на мягком нёбе образуются валики, характерные для обезьян, хищных и других млекопитающих. В возрасте 1,5-3 месяцев заметно выражен хвостовой отдел, в котором можно обнаружить и конечный отдел зачаточного позвоночного столба с 8-9 закладками позвонков. К концу этого срока наружный отдел хвоста редуцируется. Во внутреннем участке хвостового отдела сохраняется 4 (от 6 до 2) позвонка, сросшись, образуют копчик. Из внутреннего зародышевого листка развиваются органы пищеварения и легкие. В матке зародыш покрывается несколькими оболочками. На одной из них, с

брюшной стороны зародыша, образуются пальцеобразные выросты — ворсинки. Они вырастают в ткань матки. Так образуется плацента. На этой стадии длина зародыша около 2 мм. И он почти неотличим от зародыша лягушки. У него вместо легких - жабры. Позднее жабры исчезают, а жаберные щели зарастают. Сердце тоже претерпевает изменения. Из двухкамерного оно становится трехкамерным, так как предсердие делится перегородкой на две части. А еще позднее сердце приобретает четырехкамерное строение. Все эти особенности сходны

со строением тела позвоночных животных, имеются у зародыша человека до 4—5 недель. И если сперва он имеет сходство с зародышами рыб, то позже появляются особенности, свойственные

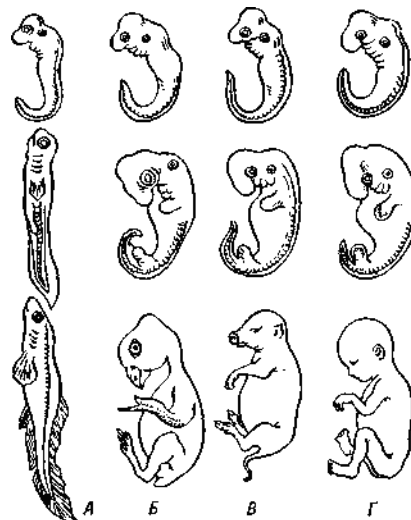
амфибиям и рептилиям. **Позднее всего проявляются черты строения млекопитающего и в последнюю очередь приматов.** На шестом-седьмом месяце развития человеческий зародыш больше всего похож на зародыш человекообразных обезьян — гориллы и шимпанзе. Его тело почти сплошь покрыто волосами, которые к рождению исчезают. Пропорции тела зародыша в это время ближе к таковым у обезьян, чем у людей и мозг сходен с мозгом обезьяны. Сходство с зародышами антропоидов сохраняется наибольшее время. В процессе развития зародыша общие признаки, присущие типам и классам животных, проявляются раньше, чем особенности рода и вида. Эта закономерность является общей в развитии зародышей позвоночных животных и получила название биогенетического закона. Сходство на ранних стадиях развития зародыша человека и животных объясняется тем, что человек прошел сложный путь исторического развития, миллионы лет. Этот путь в основных чертах отражается в развитии человеческого зародыша.

1.2. На основе статьи «Данные эмбриологии» заполните таблицу

Черты сходства зародышей человека и позвоночных на разных стадиях развития

Объект изучения	Сходство
рыбы	
земноводные	
пресмыкающиеся	
низшие млекопитающие	
приматы	

**Задание 2.** Рассмотрите рисунок.



**Рис. Последовательные стадии развития зародышей рыбы (А), курицы (Б), свиньи (В), человека (Г).**

2.2. Результаты анализа черт сходства и отличия занесите в таблицу:

**Черты сходства и отличия зародышей позвоночных на разных стадиях развития**

Кому принадлежит зародыш	П Р И З Н А К И			
	Наличие хвоста	Носовой вырост	Передние конечности	Воздушный пузырь
<b>Первая стадия</b>				
рыба				
ящерица				
кролик				
человек				
<b>Вторая стадия</b>				
рыба				
ящерица				
кролик				
человек				
<b>Третья стадия</b>				
рыба				
ящерица				
кролик				
человек				

**Задание 3.** Сделайте общий вывод

**Практическая работа 7 Анализ и оценка различных гипотез происхождения жизни и человека**

Цель: научиться делать сравнительный анализ текста и вести диалог.

Необходимое оборудование и материалы: учебники различных авторов раздаточный материал (инструктивные карточки с заданием).

Ход работы:

1. Прочитайте материал по заданной тематике. Запишите основные моменты каждой гипотезы, заполнив таблицу:

Название гипотезы или теории	Сущность	Доказательства

2. Оцените предлагаемые факты с точки зрения аргументации основных гипотез о происхождении человека: эволюционный путь и креационизм. Поместите факты в соответствующие ячейки таблицы.

Факты, свидетельствующие за гипотезу происхождения человека от животных.	Факты, свидетельствующие за гипотезу о создании человека Богом	Нейтральные факты

Факты:

№1 – Наличие у человека рудиментарных органов, например, копчика.

№2 – Невозможность на данный момент составить полную картину возникновения человека от диких предков.

№3 – Наличие у человека волосяного покрова на голове.

- №4 - Наличие у человека атавизмов.  
 №5 – Наличие четырёх разных рас Человека разумного.  
 №6 – Наличие в разных геологических слоях ископаемых останков животных, не существующих в настоящее время.  
 №7 – Сложная структура головного мозга человека по сравнению с животными.  
 №8 – Способность человека использовать орудия труда.  
 №9 - Наличие только у человека членораздельной речи.  
 №10 – Наличие у человека племён, ведущих примитивный образ жизни.  
 №11 – Относительно большие размеры головного мозга человека в сравнении с животными.  
 №12 – Очень сложная социальная структура большей части человеческого общества.  
 №13 – Наличие ископаемых останков человекообразных обезьян, которые могли быть предками современного человека.  
 №14 – Сложность поведения и проявления психической деятельности человека.  
 №15 – Общность строения основных систем органов у человека и животных.

### 3. Решите тест:

Задание А: Выберите один правильный ответ из предложенных:

- A1. Из перечисленных предков современного человека самым ранним представителем рода Человек является: а) австралопитек; б) неандерталец; в) питекантроп; г) кроманьонец.  
 A2. Ископаемый предок человека с объемом головного мозга 500-600 см<sup>3</sup>, не владевший речью и не изготавливавший орудия труда, - это: а) кроманьонец; б) питекантроп; в) неандерталец; г) австралопитек.  
 A3. Социальную природу имеет фактор эволюции человека: а) дрейф генов; б) естественный отбор; в) наследственность; г) трудовая деятельность.  
 A4. В связи с прямохождением у человека: а) сформировалась речь; б) стопа имеет свод; в) сильно развит мозговой отдел черепа; г) позвоночник состоит из позвонков.

Задание В: Выберите несколько правильных ответов из предложенных:

- V1. К биологическим факторам эволюции человека относятся: а) естественный отбор; б) развитие искусства; в) трудовая деятельность; г) наследственная изменчивость; д) изоляция; е) сознание и речь.  
 V2. Особенности приматов, послужившие важными предпосылками для антропогенеза, это: а) наличие диафрагмы; б) млечные железы; в) хорошо развитый головной мозг; г) хватательная передняя конечность; д) общественный образ жизни; е) шерстный покров.  
 V3. Признаки кроманьонца: а) хорошо развитая речь; б) использование примитивных орудий из камня; в) развитие наскальной живописи; г) мощные надбровные валики; д) изготовление сложных орудий; е) объем головного мозга 800-1100 см<sup>3</sup>.  
 V4. В отличие от других млекопитающих человек имеет: а) изгибы позвоночника; б) сжатую с боков грудную клетку; в) сильно развитый мозговой отдел черепа; г) хорошо развитую кисть; д) полную перегородку между желудочками сердца; е) семь шейных позвонков.

Задание С. Найдите соответствие (соединить цифру и букву):

1. Впервые выдвинул идею, что человек – «родственник животных», выявил различия между человеком и животными
2. Поместил человека наряду с высшими и низшими обезьянами в один отряд – приматы
3. Описывал происхождение человека: исходный предок человека «четверорукое» существо, которое спустилось на Землю и постепенно стремясь к совершенству превратилось в двурукое существо, способное к прямохождению

4. Доказал на фактах близкое родство человека с антропоидами, указав на роль социальных факторов
5. Писал «Труд создал самого человека»
- А) Фридрих Энгельс Б) Аристотель В) Жан-Батист Ламарк Г) Карл Линней  
 Д) Чарльз Дарвин
4. Сделайте вывод по работе.

## Приложение

### ТЕКСТ «Многообразие теорий возникновения жизни на Земле»

#### 1. Креационизм.

Согласно этой теории жизнь возникла в результате какого-то сверхъестественного события в прошлом. Ее придерживаются последователи почти всех наиболее распространенных религиозных учений.

Традиционное иудейско-христианское представление о сотворении мира, изложенное в Книге Бытия, вызывало и продолжает вызывать споры. Хотя все христиане признают, что Библия — это завет Господа людям, по вопросу о длине «дня», упоминавшегося в Книге Бытия, существуют разногласия.

Некоторые считают, что мир и все населяющие его организмы были созданы за 6 дней по 24 часа. Другие христиане не относятся к Библии как к научной книге и считают, что в Книге Бытия изложено в понятной для людей форме теологическое откровение о сотворении всех живых существ всемогущим Творцом.

Процесс божественного сотворения мира мыслится как имевший место лишь однажды и потому недоступный для наблюдения. Этого достаточно, чтобы вынести всю концепцию божественного сотворения за рамки научного исследования. Наука занимается только теми явлениями, которые поддаются наблюдению, а потому она никогда не будет в состоянии ни доказать, ни опровергнуть эту концепцию.

#### 2. Теория стационарного состояния.

Согласно этой теории, Земля никогда не возникала, а существовала вечно; она всегда способна поддерживать жизнь, а если и изменялась, то очень мало; виды тоже существовали всегда.

Современные методы датирования дают все более высокие оценки возраста Земли, что позволяет сторонникам теории стационарного состояния полагать, что Земля и виды существовали всегда. У каждого вида есть две возможности — либо изменение численности, либо вымирание.

Сторонники этой теории не признают, что наличие или отсутствие определенных ископаемых остатков может указывать на время появления или вымирания того или иного вида, и приводят в качестве примера представителя кистеперых рыб — латимерию. По палеонтологическим данным, кистеперые вымерли около 70 млн. лет назад. Однако это заключение пришлось пересмотреть, когда в районе Мадагаскара были найдены живые представители кистеперых. Сторонники теории стационарного состояния утверждают, что, только изучая ныне живущие виды и сравнивая их с ископаемыми остатками, можно делать вывод о вымирании, да и то он может оказаться неверным. Внезапное появление какого-либо ископаемого вида в определенном пласте объясняется увеличением численности его популяции или перемещением в места, благоприятные для сохранения остатков.

#### 3. Теория панспермии.

Эта теория не предлагает никакого механизма для объяснения первичного возникновения жизни, а выдвигает идею о ее внеземном происхождении. Поэтому ее нельзя считать теорией возникновения жизни как таковой; она просто переносит проблему в какое-то другое место во Вселенной. Гипотеза была выдвинута Ю. Либихом и Г. Рихтером в середине XIX века.

Согласно гипотезе панспермии жизнь существует вечно и переносится с планеты на планету метеоритами. Простейшие организмы или их споры («семена жизни»), попадая на новую планету и найдя здесь благоприятные условия, размножаются, давая начало эволюции от простейших форм к сложным. Возможно, что жизнь на Земле возникла из одной-единственной колонии микроорганизмов, заброшенных из космоса.

Для обоснования этой теории используются многократные появления НЛО, на скальные изображения предметов, похожих на ракеты и «космонавтов», а также сообщения якобы о встречах с инопланетянами. При изучении материалов метеоритов и комет в них были

обнаружены многие «предшественники живого» — такие вещества, как цианогены, синильная кислота и органические соединения, которые, возможно, сыграли роль «семян», падавших на голую Землю.

Сторонниками этой гипотезы были лауреаты Нобелевской премии Ф. Крик, Л. Оргел. Ф. Крик основывался на двух косвенных доказательствах:

- универсальности генетического кода;
- необходимости для нормального метаболизма всех живых существ молибдена, который встречается сейчас на планете крайне редко.

Но если жизнь возникла не на Земле, то как она возникла вне ее?

#### 4. Физические гипотезы.

В основе физических гипотез лежит признание коренных отличий живого вещества от неживого. Рассмотрим гипотезу происхождения жизни, выдвинутую в 30-е годы XX века В. И. Вернадским.

Взгляды на сущность жизни привели Вернадского к выводу, что она появилась на Земле в форме биосферы. Коренные, фундаментальные особенности живого вещества требуют для его возникновения не химических, а физических процессов. Это должна быть своеобразная катастрофа, потрясение самих основ мироздания.

В соответствии с распространенными в 30-х годах XX века гипотезами образования Луны в результате отрыва от Земли вещества, заполнявшего ранее Тихоокеанскую впадину, Вернадский предположил, что этот процесс мог вызвать то спиральное, вихревое движение земного вещества, которое больше не повторилось.

Вернадский происхождение жизни осмысливал в тех же масштабах и интервалах времени, что и возникновение самой Вселенной. При катастрофе условия внезапно меняются, и из протоматерии возникают живая и неживая материя.

#### 5. Химические гипотезы.

Эта группа гипотез основывается на химической специфике жизни и связывает ее происхождение с историей Земли. Рассмотрим некоторые гипотезы этой группы.

- У истоков истории химических гипотез стояли *воззрения Э. Геккеля*. Геккель считал, что сначала под действием химических и физических причин появились соединения углерода. Эти вещества представляли собой не растворы, а взвеси маленьких комочков. Первичные комочки были способны к накоплению разных веществ и росту, за которым следовало деление. Затем появилась безъядерная клетка — исходная форма для всех живых существ на Земле.

- Определенным этапом в развитии химических гипотез абиогенеза стала *концепция А. И. Опарина*, выдвинутая им в 1922—1924 гг. XX века. Гипотеза Опарина представляет собой синтез дарвинизма с биохимией. По Опарину, наследственность стала следствием отбора. В гипотезе Опарина желаемое выдается за действительное. Сначала нее особенности жизни сводятся к обмену веществ, а затем его моделирование объявляется решенным загадки возникновения жизни.

- *Гипотеза Дж. Бернала* предполагает, что абиогенно возникшие небольшие молекулы нуклеиновых кислот из нескольких нуклеотидов могли сразу же соединиться с теми аминокислотами, которые они кодируют. В этой гипотезе первичная живая система видится как биохимическая жизнь без организмов, осуществляющая самовоспроизведение и обмен веществ. Организмы же, по Дж. Берналу, появляются вторично, в ходе обособления отдельных участков такой биохимической жизни с помощью мембран.

- В качестве последней химической гипотезы возникновения жизни на нашей планете рассмотрим *гипотезу Г. В. Войткевича*, выдвинутую в 1988 году. Согласно этой гипотезе, возникновение органических веществ переносится в космическое пространство. В специфических условиях космоса идет синтез органических веществ (многочисленные органические вещества найдены в метеоритах — углеводы, углеводороды, азотистые основания, аминокислоты, жирные кислоты и др.). Не исключено, что в космических просторах могли образоваться нуклеотиды и даже молекулы ДНК. Однако, по мнению Войткевича, химическая эволюция на большинстве планет Солнечной системы оказалась замороженной и продолжилась лишь на Земле, найдя там подходящие условия. При охлаждении и конденсации газовой туманности на первичной Земле оказался весь набор органических соединений. В этих условиях живое вещество появилось и конденсировалось вокруг возникших абиогенно молекул ДНК. Итак, по гипотезе Войткевича первоначально появилась жизнь биохимическая, а в ходе ее эволюции появились отдельные организмы.

### Практическая работа 8 Методы измерения факторов среды обитания

Цель: изучить факторы среды и научиться определять ограничивающие и оптимальные для организма факторы окружающей среды.

Необходимые оборудование и материалы: раздаточный материал (инструктивные карточки с заданием).

Ход работы:

#### Теоретическая часть

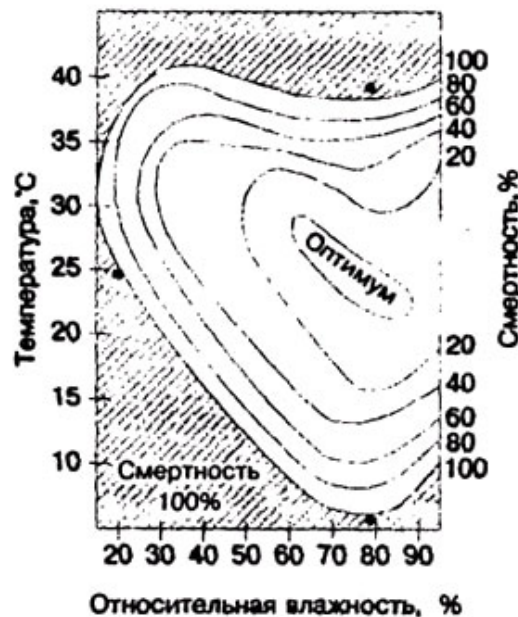
Экологические факторы – это условия среды. Различают: абиотические, биотические и антропогенные факторы. Экологические факторы чрезвычайно разнообразны, и каждый вид, испытывая их влияние, отвечает на него по-разному. Тем не менее есть некоторые общие законы, которым подчиняются ответные реакции организмов на любой фактор среды.

Главный из них - закон оптимума, который выражается в том, что любой экологический фактор имеет определенные пределы положительного влияния на живые организмы. На графике он выражается симметричной кривой, показывающей, как изменяется жизнедеятельность вида при постепенном увеличении меры фактора.

Для понимания связи видов со средой не менее важен закон ограничивающего фактора. Он гласит, что наиболее значим тот фактор, который больше всего отклоняется от оптимальных для организма значений. Именно от него и зависит в данный конкретный период выживание особей.

#### Практическая часть

1. Рассмотрите график зависимости смертности куколок яблоневой плодовой гнили от двух факторов: влажности и температуры.



1.1. Определите, какой фактор будет ограничивающим в точке с координатами:

- влажность — 20%; температура — 25°C
- влажность — 80%; температура — 2°C
- влажность — 80%; температура — 40°C

1.2. Назовите диапазон оптимальной для вида:

- температуры
- влажности

1.3. Назовите пределы выносливости вида:

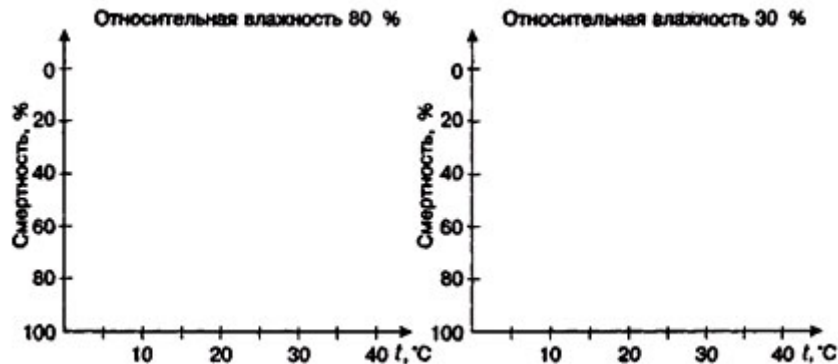
- по температуре
- по влажности

1.4. Используя рисунок, подумайте и запишите, в каком из районов опасность размножения яблоневой плодовой гнили выше: в районе со средними летними температурами

от 20 до 25°C и относительной влажностью 70—90% или в районе со средними летними температурами от 30 до 35°C и влажностью 30—40%:

2. Используя рисунок задания 1,

2.1. Постройте два графика зависимости смертности куколок яблоневой плодовой жоржки от действия температуры при относительной влажности 80% и 30%.



2.2. Объясните, почему эти графики отличаются друг от друга.

3. Сделайте вывод: объясните, почему все графики зависимости численности (или смертности) от фактора среды будут иметь вид колоколообразной кривой.

### Практическая работа 9 Решение экологических задач

Цель: научиться применять знания о структуре сообществ и взаимосвязях организмов в них при изучении природных сообществ.

Необходимое оборудование и материалы: раздаточный материал (инструктивные карточки с заданием).

Ход работы:

#### Теоретическая часть

Существуют невидимые нити жизни в природе. Закон Коммонера «Все связано со всем»

#### I. Симбиотические взаимосвязи.

**Симбиоз** – позитивные взаимоотношения, при которых партнеры получают пользу друг от друга (или один из них от другого).

Муравейник рыжего лесного муравья. Симбиоз с тлями – питание падью тлей. Тлей муравьи находят, заползая на деревья. Кроме жидкой пищи (падь), муравьи питаются твердой пищей, большую часть которой составляют насекомые на всех стадиях развития. Рыжие лесные муравьи не только симбионты, но и хищники. Симбиоз – буквально “совместная жизнь. Различают несколько форм симбиоза: мутуализм, кооперация и комменсализм. Если влияние одного организма требуется для роста и выживания другого, то такой симбиоз называют мутуализмом.

**Мутуализм** – взаимовыгодное сожительство, когда присутствие партнера становится обязательным для существования каждого из них. Мутуалистические отношения складываются между гифами гриба и зелеными одноклеточными водорослями, которые образуют новый организм – лишайник. Можно наблюдать еще один пример симбиоза: клевер, опыляемый шмелями. Устройство ротового аппарата шмелями приспособлено к опылению закрытых цветков бобовых растений.

Шляпочные грибы и деревья. Это тоже симбиотические отношения. Гифы шляпочных грибов прорастают в корни деревьев, заменяя утраченные корневые волоски, они всасывают воду, которая поступает затем в проводящие сосуды дерева. Взамен дерево снабжает гриб готовыми органическими веществами. Примеры: клубеньковые бактерии на корнях бобовых, лишайник, микориза – симбиоз гриба и корня, береза и подберезовик и другие.

**Комменсализм** – полезно-нейтральные взаимоотношения, при которых один вид извлекает пользу, а другому это безразлично. Молодая елочка, растущая в тени березы, – яркий пример комменсализма. Существование елочки для взрослой березы незаметно, несущественно, но для теневыносливой ели крона березы служит защитой от солнца. Различают

а) **нахлебничество**: львы и гиены, акулы и рыбы-прилипалы;

**б) квартиранство:** орхидея и дерево, дерево и лишайник. Часто взаимоотношения **сотрапезничества** и **нахлебничества** можно продемонстрировать на одних и тех же примерах. У трупа зайца “трудится” лиса и мухи, разделяющие с ней трапезу, являются сотрапезниками и нахлебниками одновременно, а вороны вступают в другие взаимоотношения с лисой – конкурентные. Песец подъедает за белым медведем остатки его добычи – тюленей, рыбы-прилипалы подбирают куски пищи, выпадающие изо рта акулы.

## II. Антисимбиотические отношения.

**Паразитизм** – полезно-вредные межвидовые отношения, при которых один вид живет за счет другого. Различают Эктопаразитов и эндопаразитов. Эктопаразиты – это наружные паразиты. Они не живут на теле постоянно на теле хозяина, то есть являются временными паразитами. Примерами являются блохи, вши, кровососущие двукрылые. Эндопаразиты постоянно живут в теле хозяина, например, паразитические черви (круглые и плоские).

Паразитические отношения встречаются и у растений. Примеры: повилика не имеет листьев и получает питательные вещества за счет хозяина – другого растения; гриб фитофтора паразитирует на высших растениях, растение петров крест. (*Собака и клещ.*)

**Конкуренция** – взаимно-вредные отношения, при которых организмы угнетают в результате борьбы за существование. Вдоль пшеничного поля, прилегающего к опушке леса, растут сорные растения: васильки, пырей, льнянка. Взаимоотношения культурных и сорных растений тоже конкурентные. В смешанных лесах быстро растущие деревья будут затенять и угнетать медленно растущие деревья, а также травянистые растения, которые требуют больше света, и тем самым, вытеснять их, лишая света и питательных веществ. Примером может служить обитание на одной территории двух близких видов – соловья и варакушки. Как правило эти виды в природе в одном биотопе вместе не живут. (*Щука и окунь, волк и лисица.*)

**Хищничество** – полезно-вредные межвидовые отношения, при которых один вид нападает на другой с целью его уничтожения. Рослянка и муха, комар и волк, частный случай – каннибализм у крыс, у бурых медведей. Хищничество встречается и у растений, например, растение венерина мухоловка. Листья мухоловки покрыты железистыми волосками, которые выделяют липкую слизь, содержащую ферменты. Если к листьям прилипают мелкие насекомые, края листьев смыкаются и происходит переваривание насекомого. Паук-крестовик, его ловчая сеть и муха – это хищничество. Слепни, комары, мошки, отравляющие нам жизнь во время путешествия, – паразиты-кровососы теплокровных животных и человека. (*Лисица и заяц, тигр и олень.*)

## III. Нейтральные.

Это форма взаимоотношений, при которой организмы, обитающие на одной территории, не влияют друг на друга. Примером может служить лоси и белки, клопы и водомерки, синицы и ежи.

### Практическая часть

**Задание 1.** Заполните таблицу:

тип взаимоотношений	определение	примеры

**Задание 2.** Определите характер взаимоотношений организмов в природе, используя обозначения:

**Экологические взаимоотношения организмов в природе.**

+0 – *полезно-нейтральные*

– 0 – *вредно-нейтральные*

++ – *взаимо-выгодные*

+– *полезно-вредные*

— *взаимо-вредные*

0 0 – *нейтральные*

1. олени и лоси, как разносчики семян растений;
2. гриб и водоросль в составе лишайника;
3. снегири, как потребители семян растений;
4. шляпочный гриб и дерево;
5. трутовик и дерево;
6. муравьи и тли;

7. клест и белка;
8. корова и трава;
9. лиса и блоха;
10. сорняки и культурные растения.

**Задание 3.** Найдите лишнее понятие и обоснуйте ответ:

- \* сосна, лягушка, повилика;
- \* дуб, ковыль, белка;
- \* дождевой червь, гусеница, плесневый гриб.
- \* тигр, медведь, лев, гепард, леопард.

**Задание 4.** Восстановите последовательность:

- медведь, зоопланктон, лосось, мелкая рыба, планктон;
- ястреб, муха, паук, синица, нектар цветов.

Ответьте на вопросы: Что за последовательность здесь изображена? Что такое цепь питания?

**Задание 5.** Выскажите свое мнение:

1. Замечено, что в местах обитания тигра обычно не встречаются волки. На территории, где живут волки, как правило, не бывает тигров. Объясните этот факт.
2. Почему в сосновом лесу можно встретить молодые ели, а в еловом лесу молодые сосны не растут. Дайте ответ.

**Задание 6.** Объясните следующие утверждения:

- уровень организации крысы выше, чем ястреба;
- любая пищевая цепь начинается обычно с растений;
- в пищевых цепях количество звеньев – разное.

**Задание 7.** Узнайте пословицы, изложенные на языке биологических и экологических терминов:

1. Сколько это млекопитающее не снабжай питательными веществами, оно все равно стремится в растительное сообщество.
2. Процесс создания материальных ценностей несопоставим с представителем семейства Волчьих, поэтому не может скрыться в растительном сообществе.

### **Практическая работа 10 Решение практико-ориентированных расчетных заданий по переносу вещества и энергии в экосистемах**

Цель: научиться применять знания о структуре сообществ и взаимосвязях организмов в них при изучении природных сообществ.

Необходимые оборудование и материалы: раздаточный материал (инструктивные карточки с заданием).

Ход работы:

**Задание 1.** Экологические пирамиды.

1. На основании правила экологической пирамиды определите, сколько нужно зерна, чтобы в лесу вырос один филин массой 3.5 кг, если цепь питания имеет вид: зерно злаков -> мышь -> полевка -> хорек -> филин
2. На основании правила экологической пирамиды определите, сколько орлов может вырасти при наличии 100 т злаковых растений, если цепь питания имеет вид: злаки -> кузнечики-> лягушки-> змеи-> орел.
3. На основании правила экологической пирамиды определите, сколько орлов может вырасти при наличии 100 т злаковых растений, если цепь питания имеет вид: злаки -> кузнечики-> насекомоядные птицы-> орел.

**Задание 2.** Пирамида биомассы.

Зная правило перехода энергии с одного трофического уровня на другой (около 10 %), постройте пирамиду биомассы следующей пищевой цепи:

растения → кузнечики → лягушки → ужи → ястреб-змееяд,  
предполагая, что животные каждого трофического уровня питаются только организмами предыдущего уровня. Биомасса растений на исследуемой территории составляет 40 тонн.

Постройте пирамиду чисел этой пищевой цепи, зная, что биомасса:

1 побега травянистого растения - 5 г (0,005 кг);

1 кузнечика - 10 г (0,01 кг);

1 лягушки - 10 г (0,01 кг);

1 ужа около 100 г (0,1 кг);

1 змеяда около 2 кг.

Рассчитанные значения впишите в таблицу:

Представители трофических уровней	Рассчитанная биомасса (кг)	Рассчитанная численность (особи)
Растения	40 000	
Кузнечики		
Лягушки		
Ужи		
Змеяда		

### Задание 3. Решение задач.

1. Ежедневно стриж при кормлении птенцов прилетает к гнезду – 34 раза. За 1 раз он приносит 400 мелких насекомых. Период вскармливания птенцов составляет 33 дня. Сколько насекомых уничтожает пара стрижей за период вскармливания потомства.

2. Пара ласточек в период вскармливания птенцов прилетает к гнезду 400 раз в день, принося за 1 раз 0,5 г. насекомых. Период вскармливания длится 20 дней. Сколько килограммов насекомых уничтожает в период вскармливания птенцов 3 пары ласточек?

3. 10 колорадских жуков в течение 30 суток съедают 2.000 см<sup>2</sup> листьев картофеля.

За свое развитие одна личинка съедает приблизительно 50 см<sup>2</sup> листьев картофеля. Подсчитайте, какую площадь листьев съедят 1.000 колорадских жуков? Сколько личинок колорадского жука могут уничтожить такую площадь листьев картофеля?

### Задание 4. Решение экологических ситуаций.

1. В одном из канадских заповедников уничтожили всех волков, чтобы добиться увеличения стада оленей. Удалось ли таким образом достичь цели? Ответ объясните.

2. Отсутствие какой группы организмов в пищеварительной системе жвачных животных приведет к их неспособности переварить поедаемую траву?

3\*. Приведенные в беспорядке факты изложите в логически правильной последовательности (в виде цифр).

1) Нильский окунь стал поедать много растительных рыб.

2) Сильно размножившись, растения стали гнить, отравляя воду.

3) Для копчения нильского окуня требовалось много дров.

4) В 1960 г. британские колонисты запустили в воды озера Виктория нильского окуня, который быстро размножился и рос, достигая веса 40 кг и длины 1,5 м.

5) Леса на берегах озера интенсивно вырубались – поэтому началась водная эрозия почв.

6) В озере появились мертвые зоны с отравленной водой.

7) Численность растительных рыб сократилась, и озеро стало зарастать водными растениями.

8) Эрозия почв привела к снижению плодородия полей.

9.) Скудные почвы не давали урожая, и крестьяне разорялись.

### **Практическая работа 11 Отходы производства**

Цель: развивать умения фиксировать результаты проделанной работы, выделять главное; формировать осознание практического значения приобретаемых умений для дальнейшей профессиональной деятельности. Необходимые оборудование и материалы: раздаточный материал (инструктивные карточки с заданием, нормативные документы)

Ход работы:

**Вариант 1:** На основе федерального классификационного каталога отходов определение класса опасности отходов; агрегатное состояние и физическую форму отходов, образующихся на рабочем месте / на этапах производства, связанные с определенной профессией/ специальностью

#### **Теоретическая часть**

При производстве продукции и оказании некоторых видов услуг, а также в процессе жизнедеятельности человека образуются отходы. Отходы производства и потребления – остатки сырья, материалов, полуфабрикатов, иных изделий или продуктов, которые образовались в процессе производства или потребления, а также товары (продукция), утратившие свои потребительские свойства.

Большинство видов промышленной продукции, включая сложные интеллектуальные конструкции представляют собой отложенный отход. По окончании жизненного цикла возникает вопрос о его захоронении или переработке.

Отходы различаются:

- по происхождению:
  - отходы производства (промышленные отходы)
  - отходы потребления (коммунально-бытовые)
- по агрегатному состоянию:
  - твёрдые
  - жидкие
  - газообразные
- по классу опасности (для человека и /или для окружающей природной среды)

Отходы в зависимости от степени негативного воздействия на окружающую среду подразделяются в соответствии с критериями, установленными федеральным органом исполнительной власти, осуществляющим государственное регулирование в области охраны окружающей среды, В соответствии с Законом РФ «Об отходах производства и потребления» выделяют следующие классы опасности для окружающей природной среды:

- I класс - чрезвычайно опасные отходы
- II класс- высокоопасные отходы
- III класс- умеренно опасные отходы
- IV класс- малоопасные отходы
- V класс- практически неопасные отходы

Критерии отнесения опасных отходов к классу опасности для опис (окружающей природной среды)

Степень вредного воздействия отходов на ОПС	Критерии отнесения отходов к классу опасности	Класс опасности отходов
Очень высокая	Экологическая система необратимо нарушена. Период восстановления отсутствует.	1-й класс. Чрезвычайно опасные.
Высокая	Экологическая система сильно нарушена. Период восстановления – не менее 30 лет после полного устранения источника вредного воздействия.	2-й класс. Высокоопасные
Средняя	Экологическая система нарушена. Период	3-й класс. Умеренно опасные

	восстановления – не менее 10 лет после снижения вредного воздействия от существующего источника.	
Низкая	Экологическая система нарушена. Период самовосстановления – не менее 3 лет.	4-й класс. Малоопасные
Очень низкая	Экологическая система практически не нарушена.	5-й класс. Практически неопасные

Приказом Росприроднадзора от 18.07.2014 № 445 утвержден федеральный классификационный каталог отходов (зарегистрирован в Минюсте России 01.08.2014 N 33393) (далее - ФККО). Данный документ вступил в силу с 1 августа 2014 года.

Классификация отходов в ФККО выполнена по следующим классификационным признакам: происхождению, условиям образования, химическому и (или) компонентному составу, агрегатному состоянию и физической форме.

Код каждого вида отходов имеет 11-значную структуру.

Первые восемь знаков кода используются для кодирования происхождения отходов и их состава, девятый и десятый знаки кода - для кодирования агрегатного состояния и физической формы. Одиннадцатый знак показывает класс опасности отхода в зависимости от степени негативного воздействия на окружающую среду.

В 11-ом знаке кода цифра 0 используется для блоков, типов, подтипов, групп и подгрупп; для видов отходов значащая цифра обозначает: 1 - I-й класс опасности; 2 - II-й класс опасности; 3 - III-й класс опасности; 4 - IV-й класс опасности; 5 - V-й класс опасности.

Девятый и десятый знаки 11-значного кода используются для кодирования агрегатного состояния и физической формы вида отходов: 00 - данные не установлены; 01 - твердый; 02 - жидкий; 03 - пастообразный; 04 - шлам; 05 - гель, коллоид; 06 - эмульсия; 07 - суспензия; 08 - сыпучий; 09 - гранулят; 10 - порошкообразный; 11 - пылеобразный; 12 - волокно; 13 - готовое изделие, потерявшее потребительские свойства; 99 - иное.

#### **Виды обращения с отходами производства и потребления:**

- **накопление /временное хранение** в специально отведенных местах на территории предприятия/организации;

- **размещение отходов** - хранение в специальных объектах размещения отходов с целью дальнейшего захоронения, обезвреживания и использования;

- **захоронение** – изоляция отходов, не подлежащих дальнейшему использованию в специальных хранилищах или полигонах захоронения в целях предотвращения попадания вредных веществ в окружающую среду;

- **использование** отходов – применение отходов для производства товаров /продукции или получения энергии;

- **обезвреживание** отходов - обработка отходов в целях предотвращения вредного воздействия на человека и компоненты окружающей среды

- **транспортирование** отходов – перемещение отходов с помощью транспортных средств вне границ земельного участка, находящегося в собственности юридического лица или предоставленного им в аренду.

При производстве продукции целесообразно устанавливать технологический удельный норматив образования отходов – количество технологических отходов на единицу переработанного сырья или готовой продукции. Важно подчеркнуть, что на производство отходов также затрачивается большое количество материальных и энергетических

ресурсов. Поэтому, с точки зрения экологии и экономики необходимо минимизировать количество отходов.

**Отходы 1-2 класса опасности захоронению не подлежат, их необходимо обезвреживать!**

Например, энергосберегающие ртутные лампы (1 класс опасности) подвергаются демеркуризации. Аккумуляторные батареи, содержащие свинец (2 класс опасности), перед переработкой также необходимо обезвредить в специализированной организации, удалив серную кислоту.

**Обращение с отходами производится с соблюдением требований экологической безопасности.**

В законе РФ «О лицензировании отдельных видов деятельности» указывается, что деятельность по обезвреживанию и размещению отходов I-IV классов опасности подлежит лицензированию.

По своему составу отходы можно разделить на 3 группы

- **вторичное сырье** – это материалы и изделия или их часть, которые после первоначального использования могут применяться повторно в качестве исходного сырья или изделия, являются источником дополнительных материально-технических ресурсов и могут обеспечить получение прибыли;
- **биоразлагаемые отходы** – отходы пищевых и других природных органических веществ, могут быть переработаны в органические удобрения (компост), однако прибыль от реализации не всегда компенсирует затраты на переработку;
- **неперерабатываемые отходы** – не могут быть переработаны в полезную продукцию, либо затраты на такую продукцию слишком велики, в таком случае отходы образуют безвозвратные потери.

С точки зрения рентабельности наиболее коммерчески привлекательной является первая группа отходов. В странах с развитой экономикой и ограниченными природными ресурсами рациональное управление потоками отходов позволяет не только экономить площади, выделяемые по полигоны захоронения отходов, но и обеспечивать эффективную переработку отходов (recycling), то есть **возвращать значительную долю веществ и материалов в хозяйственный оборот.**

Эффективная переработка отходов невозможна без организации их отдельного (селективного) сбора в местах их образования. Это касается не только отходов производства, но и твердых бытовых отходов (ТБО). Так, система сортировки бытового мусора в жилых домах, действующая в Германии, позволяет получать следующие виды отходов: макулатуру, пластики, стекло, пищевые отходы. Остаток неотсортированных на местах отходах сортируется на мусороперерабатывающих предприятиях. В таких условиях на захоронение направляется минимальное количество отходов - не более 10% .

В России более 90% образующихся твердых бытовых отходов (ТБО) захоранивается. Анализ компонентного состава данного вида отходов показал, что неперерабатываемые отходы составляют лишь 30%, вторичное сырье -35% и биоразлагаемые отходы -35% от общей массы. Ежегодно образуется более 40 млн тонн твердых бытовых отходов, в расчете на одного жителя страны-до 250 кг в год, что сопоставимо со среднеевропейскими показателями. Потенциал переработки ТБО во вторичное сырье в России оценивается в 14 млн т в год. Основной сложностью на пути переработки ТБО является отсутствие системы селективного сбора отходов.

Традиционные виды вторичного сырья – лом и отходы металлов, отсортированные отходы полимеров, текстиль, макулатура, стекло. Многокомпонентные и загрязненные отходы перерабатывать проблематично. Однако наличие в отходах ценных компонентов, например редких и драгоценных металлов, является мотивирующим фактором в организации соответствующих производств. Так, в последнее десятилетие появились технологии и производства по переработке бывших в употреблении изделий электротехнической промышленности, а также офисной техники. Организованы

производства новых рулонных гидроизоляционных материалов из вторичного полиэтилена и резиновой крошки, полученной из изношенных автопокрышек.

Известна технология получения синтетических волокон и высококачественных тканей из бывших в употреблении бутылок, изготовленных из полиэтилентерефталата. В качестве вторичного сырья отходы наиболее полно используются в металлургии, целлюлозно-бумажной промышленности, при производстве строительных материалов.

По своему принципу и конечной цели методы обезвреживания и переработки делятся: **на ликвидационные** — решает санитарно-гигиенические задачи; **утилизационные** — решает задачи экономики и использования отходов как вторичных ресурсов. По технологическому принципу методы могут быть биологические, термические, химические и механические. Наиболее распространенными методами в России и за рубежом являются: складирование на полигонах (ликвидационный биолого-механический); сжигание (ликвидационный термический); компостирование (утилизационный биологический).

Сжигание отходов возможно только в специальных установках, оснащенных многоступенчатой газоочисткой. Неконтролируемое сжигание отходов как метод избавления от них может стать источником поступления токсичных веществ-продуктов сгорания отходов в окружающую среду и сделать ее опасной для биоценозов экосистем и человека.

### **Практическая часть**

**Задание 1.** Дайте развернутые ответы на вопросы:

1. Что относят к отходам производства?
2. Что относят к отходам потребления?
3. Что относят к опасным отходам?

**Задание 2.** Сделайте вывод.

**Вариант 2.** Особенности воздействия производств, связанных с обработкой и эксплуатацией металлических изделий, на природную среду

### **Теоретическая часть**

Металлообрабатывающие предприятия связаны с производством металлических изделий и часто включены в состав машиностроительных комплексов. Изделия из металлов широко применяются в различных отраслях народного хозяйства. Обработка металлических заготовок, процессы резки и сварки металлов используются практически во всех отраслевых комплексах, включая строительство, энергетику и различные виды транспорта (наземного, подземного, водного, воздушного). Однако имеется определенная специфика воздействия металлообработки на природную окружающую среду, связанная с взаимодействием различных обрабатываемых материалов на металлические поверхности, с вибрациями и шумами металлообрабатывающего оборудования, излучениями (как используемыми при металлообработке, так и выделяемыми при работе оборудования) и т.д.

Металлообработка и эксплуатация металлических изделий со-’ проводятся выделением в среду как материальных, так и энергетических загрязнителей. К энергетическим загрязнителям относятся высокий уровень шума (что является одной из специфических особенностей металлообработки), вибрации, тепловые загрязнения (за счет выделения теплоты при обработке поверхностей металлов и работы оборудования), электромагнитные поля, выделяемые работающим оборудованием (трансформаторы, индукторы, различные генераторы), отраженное лазерное излучение, возникающее при использовании лазеров в технологическом процессе.

Высокий уровень звукового давления связан с работой молотов и механических прессов (до 130), рубильных машин, металлорежущего и другого оборудования (до 115 дБ), компрессорных и насосных установок (до 150 дБ) и т.д.

Материальные загрязнители, образующиеся в металлообработке, многообразны и

значительны. В результате эксплуатации металлообрабатывающих производств получают вещества, загрязняющие и атмосферу, и гидросферу, и литосферу. Ниже приводится краткая характеристика этих процессов.

Специфическая особенность загрязнений, поступающих в атмосферу, заключается в том, что они являются твердыми аэрозолями, образованными пылеватыми частицами металлов и абразивных материалов, состоящих из оксида кремния(IV), силикатов железа, алюминия, оксидов железа, алюминия, магния, марганца(II). Аэрозоли могут содержать и жидкие компоненты, состоящие из масел, компонентов смазочно-охлаждающих жидкостей (СОЖ), растворителей, кислот, воды; эти аэрозоли являются туманами. Особую группу образуют сварочные аэрозоли, содержащие твердые частицы размером до 1 мкм.

Для металлообработки характерны и газообразные (парообразные) загрязнители: угарный газ, смесь оксидов азота, сернистый ангидрид, аммиак, циановодород, формальдегид, пары бензола и т.д.

Загрязнители атмосферы поступают в воздух через вентиляционные выбросы, их концентрация относительно невелика, однако из-за огромных валовых выбросов через вентиляцию атмосфера получает большое количество загрязнителей.

Гидросфера и частично литосфера загрязняются отходами металлообработки за счет выброса сточных вод, которые образуются в результате электрохимической обработки, при охлаждении поверхности, при работе электротехнического оборудования и др. В качестве загрязнителей сточные воды содержат суспензии песка, глины, металлических частиц, абразивной пыли, флюсов, а также эмульсии минеральных масел и компонентов СОЖ, жидких нефтепродуктов. Концентрация разных примесей в таких водах может достигать 3 г/л.

Сильно загрязнены травильные сточные воды, которые кроме крупных механических примесей содержат растворенные соли тяжелых металлов, отравляющих природную среду: это соли хрома, меди, никеля и других тяжелых металлов. В сточных водах могут содержаться кислоты и щелочи, а также цианиды.

Для металлообработки характерны и твердые промышленные отходы, которые, как правило, постоянны по составу и имеют небольшой перечень по наименованию, однако они являются крупнотоннажными. К ним относят стружки и опилки металлов, отслужившее свой срок металлическое оборудование (источник металлолома), сконденсированная пыль, древесные и пластмассовые стружки. Установлено, что на 1 т обработанного металла приходится до 0,5 т твердых промышленных отходов

В состав твердых отходов включаются и шламы термических, литейных, механических цехов, которые содержат ядовитые соединения цинка, меди, хрома, свинца, а также хлорофос, цианиды и другие токсичные вещества.

Охарактеризованные выше загрязнения окружающей среды отрицательно воздействуют не только на животный и растительный мир, но и на человека. Они приводят к отравлениям (как к острым, так и к хроническим), вызывают аллергические и астматические заболевания, могут нарушить функции кожного покрова, органов зрения, а шум и вибрации способны вызвать заболевания органов слуха и нервной системы.

Кислые примеси (оксиды азота, серы, хлороводород и др.) приводят к появлению кислотных дождей, что оказывает негативное воздействие на промышленные и гражданские сооружения, усиливают процессы коррозии металлического оборудования и машин, имеют и другие негативные последствия.

Загрязнение металлообрабатывающей промышленностью атмосферы вносит свой вклад и в проблему появления озоновых дыр, и в тепличный эффект.

Краткий обзор влияния металлообрабатывающей промышленности на природную окружающую среду показывает, что необходима разработка и реализация мер по защите окружающей среды от негативного воздействия производственной деятельности в данной отрасли промышленности.

**Практическая часть:** Ответьте на вопросы:

1. Назовите основные группы загрязнителей по характеру их воздействия на среду обитания, которые выделяются в нее при проведении металлообработки; приведите по одному примеру таких загрязнителей.
2. Назовите оболочки Земли, которые подвергаются негативному воздействию за счет процессов обработки металлов; приведите по одному примеру таких воздействий.
3. Поясните, как влияет высокий уровень звукового давления на организм человека.
4. Поясните, почему смазочно-охлаждающие жидкости (СОЖ) оказывают (не оказывают) негативное воздействие на окружающую среду (два обоснованных примера).
5. Назовите основные физические загрязнители природной среды, поступающие в нее за счет работы металлообрабатывающего оборудования и кратко охарактеризуйте их экологическую роль (не менее трех).
6. Кратко охарактеризуйте состав сточных вод металлообрабатывающих предприятий и их влияние на природные экологические процессы (три обоснованных примера).

### 3. Критерии оценки результатов выполнения практических работ, заданий практических занятий

#### Критерий оценивания

Оценка «5» - выполнены все задания полностью;

Оценка «4» - выполнены все, но не полностью;

Оценка «3» - выполнены больше половины заданий, но не полностью;

Оценка «2» - выполнены меньше половины заданий.

#### Критерий оценивания в процентном соотношении

Процент результативности (правильных ответов)	Оценка уровня подготовки	
	балл (отметка)	вербальный аналог
90 ÷ 100	5	отлично
80 ÷ 89	4	хорошо
70 ÷ 79	3	удовлетворительно
менее 70	2	неудовлетворительно

#### 4. Информационное обеспечение

**Основные источники:**

1. 1 Биология 10 класс (базовый уровень) п/ред. В.В. Пасечника—М., 2023.
2. Биология 11 класс (базовый уровень) п/ред. В.В. Пасечника—М., 2023..

**Дополнительные источники:**

1. Андреева, Т. А. Биология: Учебное пособие / Т.А. Андреева. - М.: РИОР, 2018. - 241 с. - ISBN 978-5-369-00245-2. - Текст: электронный. - URL: <https://znanium.com/catalog/product/927487>

**Электронные издания (электронные ресурсы) и интернет-ресурсы:**

1. <http://window.edu.ru/> - бесплатная электронная библиотека онлайн «Единое окно к образовательным ресурсам»;
2. <http://fcior.edu.ru> - федеральный центр информационно-образовательных ресурсов;
3. <http://edu.ru> - федеральный портал «Российское образование»;
4. <http://school-collection.edu.ru> -единая коллекция цифровых образовательных ресурсов;
5. <http://ecollege.empl-2.ru> – система дистанционного обучения «Электронный колледж» Санкт-Петербургского государственного бюджетного профессионального образовательного учреждения «Электромашиностроительный колледж»;
6. <https://znanium.com/about/znanium> – электронно-библиотечная система Znanium/;
7. <https://e.lanbook.com/books> - электронно-библиотечная система Лань.